

Zugangsterminal für EC-Parking

Beschreibung:

Der Zugangleser ist eine Zusatzoption des EC-Parking-Systems.

Das Zugangsterminal wird an das RS 485 Netzwerk vernetzt.
Es erlaubt den Zugang durch die EC Karte die bereits im System erfasst ist.

Somit ist z.B. der Zugang vom Parkbereich zum Gebäude, mit Systembekannten Karten sichergestellt.

Bestellnummer:

- **EC-ZUGANG01** (Zugangsleser inkl. Unterputzgehäuse)
- **HU-PSU24** (Netzteil für Hutschienen Montage)



Abbildung ECZUGANG01

Technische Daten:

| | EC-ZUGANG01 |
|-------------------------------|---|
| Betriebsspannung: | 24VDC +/-10% / Stromaufnahme abhängig von Kartenleser, externes Netzteil |
| Gehäuse: | Frontplatte mit LCD und Einsteckleser inkl. Unterputzgehäuse |
| Maße Frontplatte: | Breite 150 x Höhe 245 x Tiefe 3 mm |
| Maße Unterputzgehäuse: | Breite 144 x Höhe 235 x Tiefe 155 mm |
| Schnittstelle: | RS485 |
| Kartenleser: | Hitachi-Omron V4K Serie, Mundstück mit LED Beleuchtung Lesen von Magnetstreifenkarten gemäß ISO7810 /7811 Lesen von Chipkarten gemäß ISO 7816 |
| Display: | 3,5" TFT-Grafikdisplay mit Touch-Funktion |
| Umgebungstemperatur: | -10°C bis +50°C |

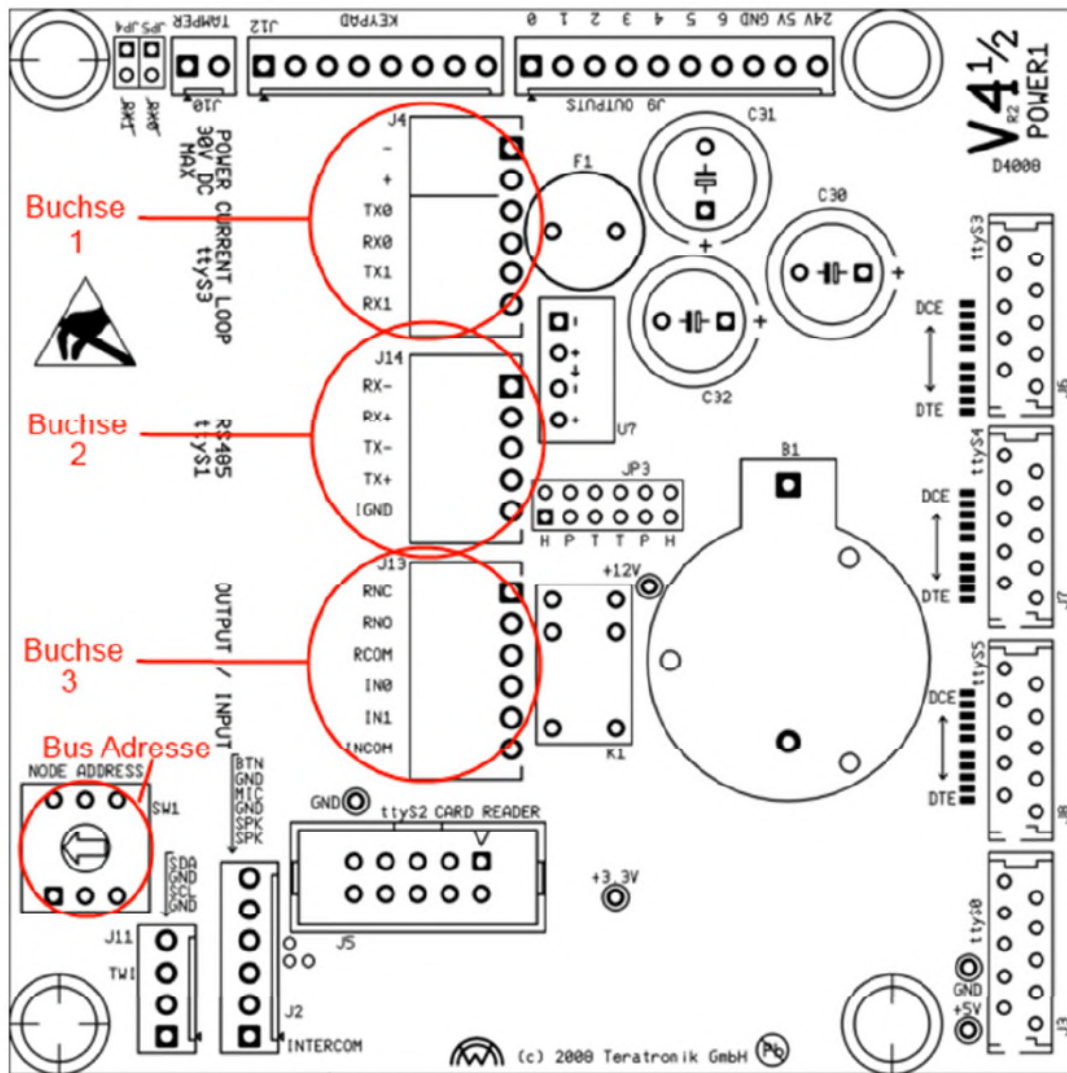
20140921/01

Die Daten dienen der Produktbeschreibung und sind keine zugesicherten Eigenschaften. Für fehlerhafte Informationen und sich daraus entstehende Schäden übernimmt die W. ARNOLD GmbH keine Haftung. Einzelne Eigenschaften können ohne vorherige Ankündigung geändert werden, wenn sich daraus keine Änderung der Funktionalität des Produktes ergibt.



EC-ZUGANG01

Anschluss Belegung:



- Buchse1: Spannungsversorgung an Kontakte 1 (-) und 2 (+)
24VDC +/-10% / Stromaufnahme abhängig von Kartenleser
- Buchse2: RS485 Kontakte
- Buchse3: Türöffner an Kontakte 1 (RNC) und 3 (RCOM)
2A/42V
- Bus Adresse: Auswahl der Bus Adresse des RS485 Buses

Die Daten dienen der Produktbeschreibung und sind keine zugesicherten Eigenschaften. Für fehlerhafte Informationen und sich daraus entstehende Schäden übernimmt die W. ARNOLD GmbH keine Haftung. Einzelne Eigenschaften können ohne vorherige Ankündigung geändert werden, wenn sich daraus keine Änderung der Funktionalität des Produktes ergibt.

