

InSight™VM Iris Recognition System

Biometrische Systeme für sicherheitsrelevante Anwendungen

Leistungsmerkmale:

Das InSight™VM-System besticht durch seine fortschrittliche Konzeption und erlaubt so neue Anwendungen in der Zutrittskontrolle. Die InSight™VM arbeitet mit einem nominellen zwei Meter Stand-Off-Abstand und nutzt die firmeneigene Technologie der „Adaptiven Optik“ zur vollständigen Automatisierung des Iris-Capture-Verfahrens. Mit einer typischen Erkennungszeit von zwei Sekunden je Auge ist ein hoher Durchsatz möglich. Dabei lokalisiert das System automatisch die Person innerhalb des Erkennungsbereichs.

Die Erscheinung des InSight™VM-Systems hebt sich von anderen Lösungen durch sein elegantes und zeitgenössisches Industrie Design ab.

Einfache Nutzung durch:

- Automatische Personenerfassung und Iriserkennung
- Erkennungsbereich bis zu 2 m
- Erfassungszone bis zu 0,75 m³
- Schnelle Erkennung (2 sek. bei Einaugenlösung, 4 sek. bei Zweiaugenversion)

Durch den großen Erfassungsbereich werden auch die Bedingungen für barrierefreie Zugänge erfüllt.

Flexible Systemarchitektur:

- 1-zu-N Abgleich mit Netzwerkservers
- 1-zu-n Abgleich mit On-Board-Einheit
- 1-zu-1 Abgleich bei Offline Lösung (Daten auf Karte)
- Ethernet, Wiegand und RS485-Interface vorhanden



Anwendungen:



Das InSight™VM-System ist besonders für die Kontrolle bei Massenzugängen geeignet. Kombiniert mit einer Vereinzelungsanlage (Dreh Sperre) lassen sich Anwendungen mit einem hohen Personendurchsatz realisieren.

Die offene Schnittstellenarchitektur erlaubt die Einbindung in bestehende Systeme für die Zugangs- und Zutrittskontrolle.

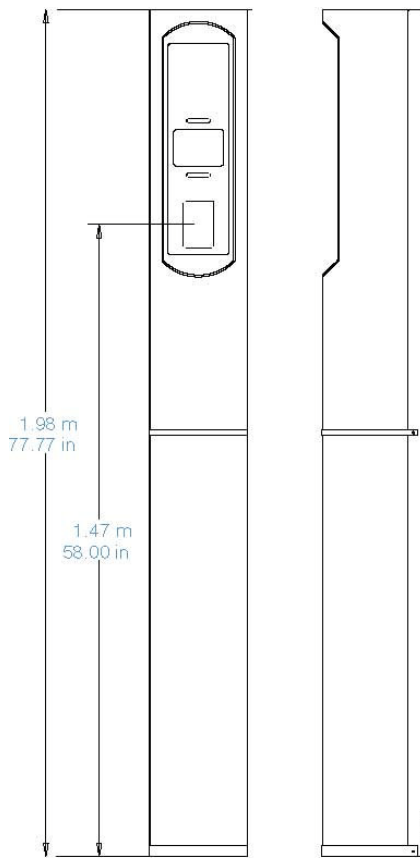
Bei Regierungsbehörden, in der Justiz und bei Firmen mit hohem Sicherheits-Standard ist das System optimal einsetzbar.

Versionen:

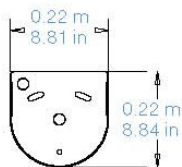
- AB1011B InSight™VM mit Iriserkennung als On-Board-System mit Einlesen, Abgleich und Datenbank
- AB1012C InSight™VM wie Ausführung AB1011B jedoch zusätzlich mit Access-Control-Modul



Technische Daten:



Mounting Footprint



Funktion:

	InSight™VM
Arbeitsbereich (Abstand):	1,5 m bis 2,5 m
Messbare Augenhöhe:	0,9 m bis 1,9 m bei 2 m Abstand
Erkennungszeit (bei einem Auge):	ca. 2 sek. inkl. Erkennung und Auswertung
Erkennungszeit (bei zwei Augen):	ca. 4 sek. inkl. Erkennung und Auswertung
On-Board Datensätze:	Optional – bis zu 10.000 Nutzer (Auge rechts / links)
Irisausleuchtung:	LED basierende Beleuchtung im nahen Infrarotbereich (820-860 nm)
Display (Nutzerinformationen):	5,7" LCD
Verschlüsselung:	PKI für hohe Sicherheit http, On Board Daten verschlüsselt
Leistungsaufnahme:	100 W Standby / 650 W Betrieb

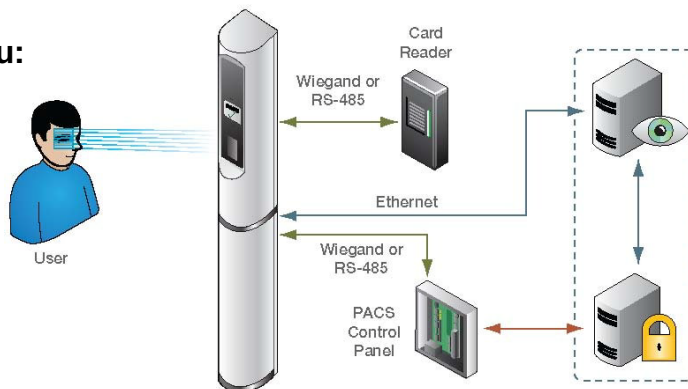
Schnittstellen:

	Daten	Anschluss
Spannungsversorgung:	100-240 V AC 50/60 Hz	Schraub-Block (max. Drahtstärke: 12 AWG)
Ethernet:	10/100/1000BASE-T Prot.: SOAP oder HTTPS für Datenmanagement. WEB basierende Systemkonfiguration	RJ45 8Pin
Wiegand (optional):	Drei-Draht Technik (Ein- und Ausgang) plus Status-LED Anst. (für z.B. Kartenleser)	Schraub-Block
RS485 (optional):	Voll-/Halb-Duplex	Schraub-Block
Alarm (optional):	2 x Relais Out	Schraub-Block

Umweltbedingungen:

	InSight™VM
Betriebstemperatur:	-20°C bis +45°C
Luftfeuchte:	0 bis 95% RH – nicht kondensierend
Sonneneinstrahlung:	Direkte Sonneneinstrahlung ist nicht erlaubt!

Systemaufbau:



InSight™ ist ein eingetragenes Warenzeichen der AOptix Technologies, Inc.

Die Daten dienen der Produktbeschreibung und sind keine zugesicherten Eigenschaften. Für fehlerhafte Informationen und daraus entstehende Schäden übernimmt die **W. ARNOLD GmbH** keine Haftung. Einzelne Eigenschaften können ohne vorherige Ankündigung geändert werden, wenn sich daraus keine Änderung der Funktionalität des Produktes ergibt.

