

Parkplatzautomation / Einfahrtsstation - Barcode

Beschreibung:

Die Einfahrtsstation BAR-EL-ET2 wurde sowohl für die Ausgabe von Thermo-papierticket mit Barcodeaufdruck (für Kurzparker), als auch für die Verarbeitung von Barcode oder RFID-Medien (für Dauerparker) konzipiert.

Das Kurzparker-Einfahrtsticket wird mittels Thermodruckverfahren mit Barcode, Datum, Uhrzeit und Ticketnummer versehen. Das Einspielen eines Logos ist über eine SD-Karte möglich. Die Ausgabe-geschwindigkeit liegt zwischen 2,0 und 2,3 Sek. nach Ticketanforderung.

Als RFID-Leser kommen, je nach Kundenwunsch, entweder die 125 kHz Hitag- oder die 13,56 MHz Mifare®-Technik zum Einsatz. Es können alle Transponderarten (Karten, Coins, Schlüsselanhänger, etc.) gelesen werden.

Eine benutzerfreundliche Bedienung werden durch das lichtstarke LC-Display (4 x 20 Zeichen) mit Hinterleuchtung und aktionsbezogen LED-Beleuchtung der Ticketanforderung und des Ausgabemundstücks gewährleistet.



Abbildung ähnlich

Technische Daten:

BAR-EL-ET2	
Gesamtmaße:	B x H x T 300 x 1100 x 445 mm ca.45 kg
Höhe Mundstück:	mm
Material / Farbe	Aluminium / Haube in RAL 5012 und Korpus in RAL 9010 (sonstige RAL-Farben gegen Aufpreis)
Spannungsversorgung:	230 V / ca. 100 W (ohne Heizung)
Schnittstelle:	RS 485 Bus / vier Draht
Umgebungsbedingungen:	-25°C bis +60°C / 5% bis 95% Relative Luftfeuchte

Bestellnummer:

- **BAR-EL-ET2** (Einfahrtstation)
- **RAL-4** (Option Sonderlackierung nach RAL)

rev. 20140916/01

Die Daten dienen der Produktbeschreibung und sind keine zugesicherten Eigenschaften. Für fehlerhafte Informationen und sich daraus entstehende Schäden übernimmt die W. ARNOLD GmbH keine Haftung. Einzelne Eigenschaften können ohne vorherige Ankündigung geändert werden, wenn sich daraus keine Änderung der Funktionalität des Produktes ergibt.



Funktionen:

		Standard	Zusatzoption gegen Aufpreis
Ausgabe von Kurzparkertickets	Barcode	•	
	Datum und Uhrzeit	•	
	Ticketnummer	•	
	Pfeil	•	
	Schriftzug „Parkticket“	•	
	Kundenlogo	Über SD-Karte	
Annahme von Dauerparker RFID-Karten	Mifare (BAR-O-MIF2-HB)		•
	Hitag (BAR-O-HIT2-HB)		•
	UHF (BAR-O-UHF-SET)		•
Annahme von Sonderkarten (Systemkarten)		•	
Annahme von EC- und/oder Kreditkarten			•
Display Sprache	Deutsch	•	
	Englisch	•	
	Französisch	•	
	Italienisch	•	
	Zwei Sprachen alternierend		•
	Sonstige Sprachen		•
Störmeldungen (entweder mit Weiterleitung zur Verwaltungssoftware ANYPARK oder nur Displaymeldungen – je nach Meldung)	Papiermangel / Papierende	•	
	Papierstau	•	
	Baumbruch	•	
	Betrügerticket	•	
	Karte nicht zugelassen (DP)	•	
	Karte außerhalb der Karenzzeit (DP)	•	
	Karte defekt (DP)	•	
	Karte drehen (DP)	•	
	Antipassback Verletzung (DP)	•	

Technik:

		Standard	Zusatzoption gegen Aufpreis
Display 4x20 Zeichen LED hinterleuchtet		•	
Klemmblock (3 Netzklemmen, 1 Sicherungstrennklemme)		•	
Servicesteckdose		•	
Gebälseheizung 500 W		•	
Netzfilter		•	
8 Optokoppler Eingänge		•	
8 Relais Ausgänge		•	

Die Daten dienen der Produktbeschreibung und sind keine zugesicherten Eigenschaften. Für fehlerhafte Informationen und sich daraus entstehende Schäden übernimmt die W. ARNOLD GmbH keine Haftung. Einzelne Eigenschaften können ohne vorherige Ankündigung geändert werden, wenn sich daraus keine Änderung der Funktionalität des Produktes ergibt.



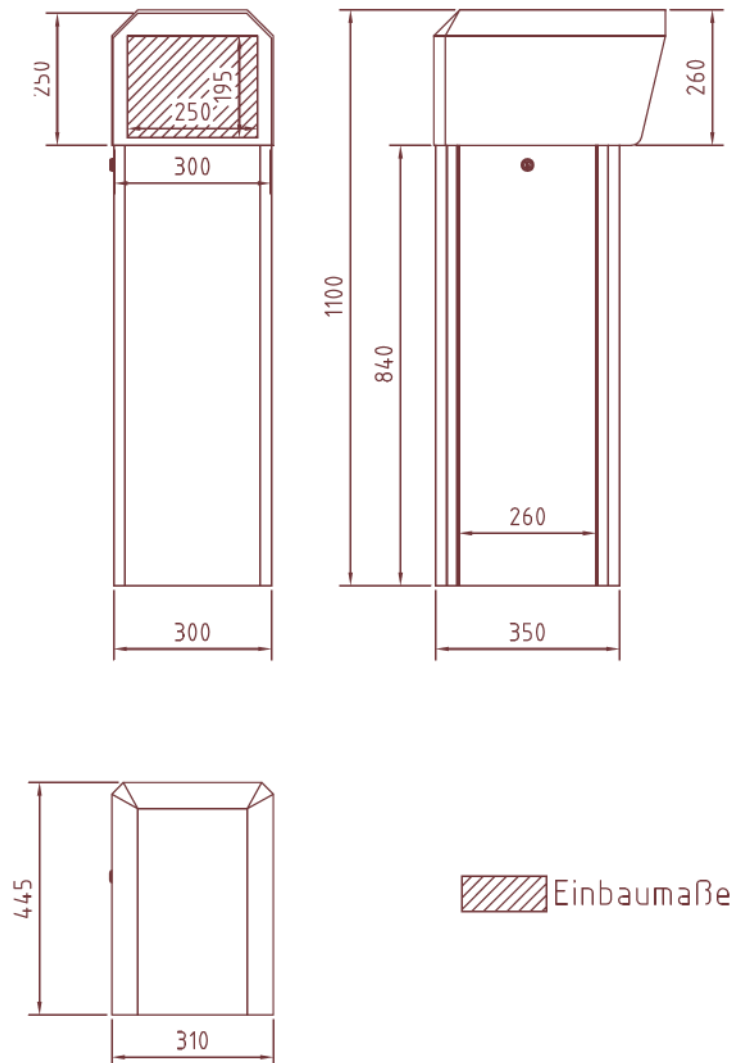
Gehäuse:

		Standard	Zusatzoption gegen Aufpreis
Gehäusekorpus	Haube und Säule in Aluminium	•	
	Haube in RAL 5012	•	
	Korpus in RAL 9010	•	
	Andere RAL-Lackierung (RAL-10)		•
	Montageplatte	•	
Frontplatte (Aluminium eloxiert)	Gravur	•	
	Vorbereitung für Sprechanlage für den Einbau Unterputz (Lautsprecherbohrungen und Taste)	•	

Die Daten dienen der Produktbeschreibung und sind keine zugesicherten Eigenschaften. Für fehlerhafte Informationen und sich daraus entstehende Schäden übernimmt die W. ARNOLD GmbH keine Haftung. Einzelne Eigenschaften können ohne vorherige Ankündigung geändert werden, wenn sich daraus keine Änderung der Funktionalität des Produktes ergibt.



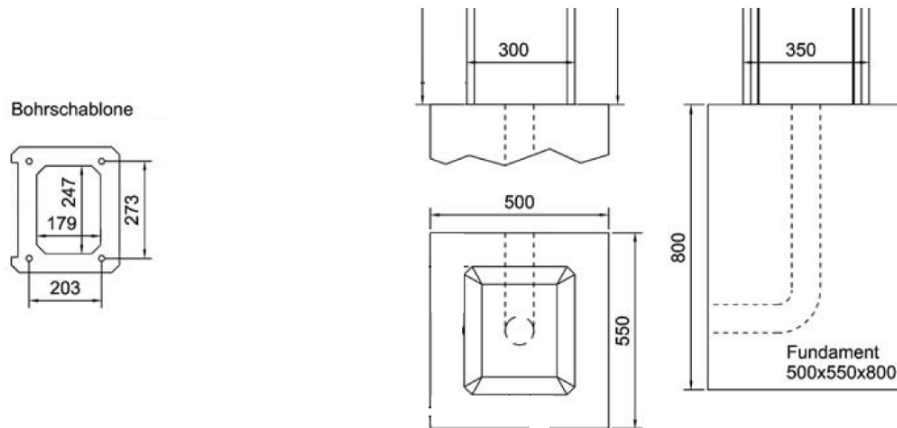
Gehäusezeichnung:



Die Daten dienen der Produktbeschreibung und sind keine zugesicherten Eigenschaften. Für fehlerhafte Informationen und sich daraus entstehende Schäden übernimmt die W. ARNOLD GmbH keine Haftung. Einzelne Eigenschaften können ohne vorherige Ankündigung geändert werden, wenn sich daraus keine Änderung der Funktionalität des Produktes ergibt.



Fundamentplan:



Wir empfehlen für die Fundamente der Gehäuse min. eine Betonfestigkeitsklasse von C20/25 (oder höher), sowie die Verwendung von Reaktionsankern (M12).

Vor dem Erstellen des Fundaments sollten entweder Erdkabel verlegt werden (ausreichende Anzahl der Adern vorsehen) oder ein Kunststofflerrohr für die nachträgliche Verlegung der Erdkabel berücksichtigt werden.

Das Fundament muss unbedingt frostfrei sein mit einer waagerechten Oberfläche von 500 x 550mm. (Wenn möglich, mindestens 30mm höher als der umliegende Boden.)

Mit der mitgelieferten Bohrschablone können entweder Bolzen an den passenden Stellen im Fundament eingegossen werden, oder nach dem Aushärten des Fundaments Löcher für Schwerlastdübel gebohrt werden.

Alternativ kann man mit Spanneisen genauso verfahren werden. Die Spanneisen erlauben ein nachträgliches Verschieben des Gehäuses, um sie genau auszurichten

Die Daten dienen der Produktbeschreibung und sind keine zugesicherten Eigenschaften. Für fehlerhafte Informationen und sich daraus entstehende Schäden übernimmt die W. ARNOLD GmbH keine Haftung. Einzelne Eigenschaften können ohne vorherige Ankündigung geändert werden, wenn sich daraus keine Änderung der Funktionalität des Produktes ergibt.

