

Parkplatzautomation / Barcode - Ticketgeber Stand Alone

Beschreibung:

Der Ticketgeber BAR-CL-THSP wurde für die Ausgabe von Thermopapiertickets konzipiert. Das Ticket wird mittels Thermodruckverfahren mit Barcode, Datum, Uhrzeit und Ticketnummer versehen. Das Drucken eines Logos ist selbstverständlich möglich und ist auf einer SD Karte gespeichert.

Die Ausgabegeschwindigkeit liegt zwischen 0,8 und 1,2 Sek. je nach Barcodeausrichtung.

Die Kommunikation zum Benutzer erfolgt durch ein hintergrundbeleuchtetes 4 x 20 Zeichen LC-Display, das grün-beleuchtete Mundstück sowie der grün-beleuchtete Ticketanforderungsknopf ermöglichen eine benutzerfreundliche Bedienung.

Der Ticketgeber arbeitet stand alone, die Eingabe der Betriebsparameter erfolgt mittels SET und MODE Tasten, die im Inneren des Gehäuses angebracht sind.

Die kompakte Elektronik findet komplett in einem robusten und formschönen Gehäuse Platz. Die Anordnung der Elektronik und der Komponenten im Gehäuse ist übersichtlich und wie 8 Relais Ausgänge, 8 Optokoppler Eingänge, eine separate Hilfsspannung für die Eingänge, eine 500 Watt Gebläseheizung, Netzfilter und eine Servicesteckdose runden den Einbau ab.

Der BAR-CL-THSP kann optimal als Einfahrt-Parkscheingeber-Lösung auf kleinere Kurzpark-Parkplätze, ohne Abrechnung mittels Kassen, eingesetzt werden. In Verbindung mit einer Stand-Alone-Ausfahrt sowie einer Ticketentwertung (z. B. Locher) können einfache Parkplätze kontrolliert werden. Das Terminal kann jederzeit zu einer vollwertigen System-Online-Einfahrt nachgerüstet werden.



Abbildung ähnlich

Technische Daten:

	BAR-CL-THSP
Gesamtmaße:	B x H x T 360 x 1140 x 420 mm ca.45 kg
Höhe Mundstück:	900 mm
Material / Farbe	Kopf V2A-Stahl / Korpus Stahl / RAL 2000 / RAL 9010 / (sonstige RAL-Farben gegen Aufpreis)
Spannungsversorgung:	230 V / ca. 100 W (ohne Heizung)
Umgebungsbedingungen:	-25°C bis +60°C / 5% bis 95% Relative Luftfeuchte

Bestellnummer:

- **BAR-CL-THSP** (Einfahrtstation)
- **RAL-10** (Option Sonderlackierung nach RAL)

rev. 20140916/01

Die Daten dienen der Produktbeschreibung und sind keine zugesicherten Eigenschaften. Für fehlerhafte Informationen und sich daraus entstehende Schäden übernimmt die W. ARNOLD GmbH keine Haftung. Einzelne Eigenschaften können ohne vorherige Ankündigung geändert werden, wenn sich daraus keine Änderung der Funktionalität des Produktes ergibt.



Funktionen:

		Standard	Zusatzoption gegen Aufpreis
Ausgabe von Kurzparkertickets	Barcode	•	
	Datum und Uhrzeit	•	
	Ticketnummer	•	
	Pfeil	•	
	Schriftzug „Parkticket“	•	
	Kundenlogo	Über SD-Karte	
Annahme von Dauerparker RFID-Karten Stand Alone	Mifare		•
	Hitag		•
	UHF		•
Annahme von Sonderkarten (Systemkarten)		•	
Annahme von EC- und/oder Kreditkarten			•
Display Sprache	Deutsch	•	
	Englisch	•	
	Französisch	•	
	Italienisch	•	
	Zwei Sprachen alternierend		•
	Sonstige Sprachen		•
Störmeldungen (entweder mit Weiterleitung zur Verwaltungssoftware ANYPARK oder nur Displaymeldungen – je nach Meldung)	Papiermangel / Papierende	•	
	Papierstau	•	

Technik:

		Standard	Zusatzoption gegen Aufpreis
Display 4x20 Zeichen LED hinterleuchtet		•	
Klemmblock (3 Netzklemmen, 1 Sicherungstrennklemme)		•	
Servicesteckdose		•	
Gebälseheizung 500 W		•	
Netzfilter		•	
8 Optokoppler Eingänge		•	
8 Relais Ausgänge		•	

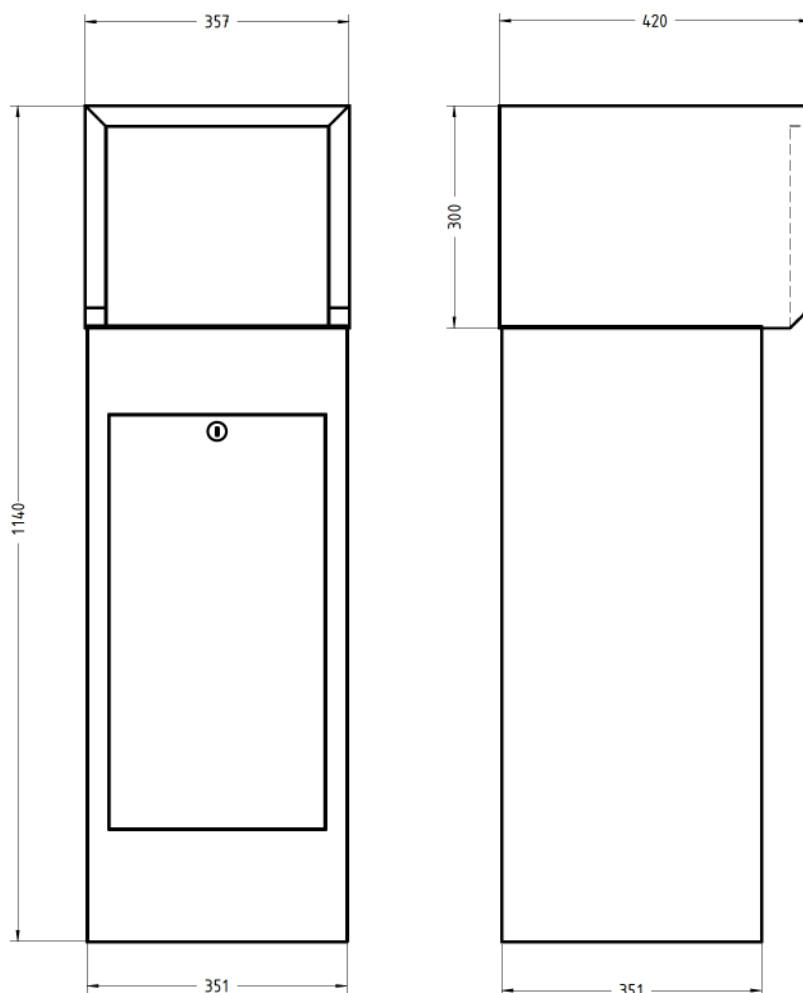
Gehäuse:

		Standard	Zusatzoption gegen Aufpreis
Gehäusekorpus	Haube V2A-Stahl	•	
	Korpus Stahl	•	
	RAL 2000 / RAL 9010	•	
	Andere RAL-Lackierung (RAL-10)		•
	Montageplatte	•	
Frontplatte (Aluminium eloxiert)	Gravur „Ticket“	•	
	Gravur „Info“	•	
	Vorbereitung für Sprechanlage für den Einbau Unterputz (Lautsprecherbohrungen und Taste)	•	
Papierhalter für 5000 Thermopapiertickets, 3 Tickets Zickzack gefaltet		•	
Sensoren für Papierhalter		•	

Die Daten dienen der Produktbeschreibung und sind keine zugesicherten Eigenschaften. Für fehlerhafte Informationen und sich daraus entstehende Schäden übernimmt die W. ARNOLD GmbH keine Haftung. Einzelne Eigenschaften können ohne vorherige Ankündigung geändert werden, wenn sich daraus keine Änderung der Funktionalität des Produktes ergibt.



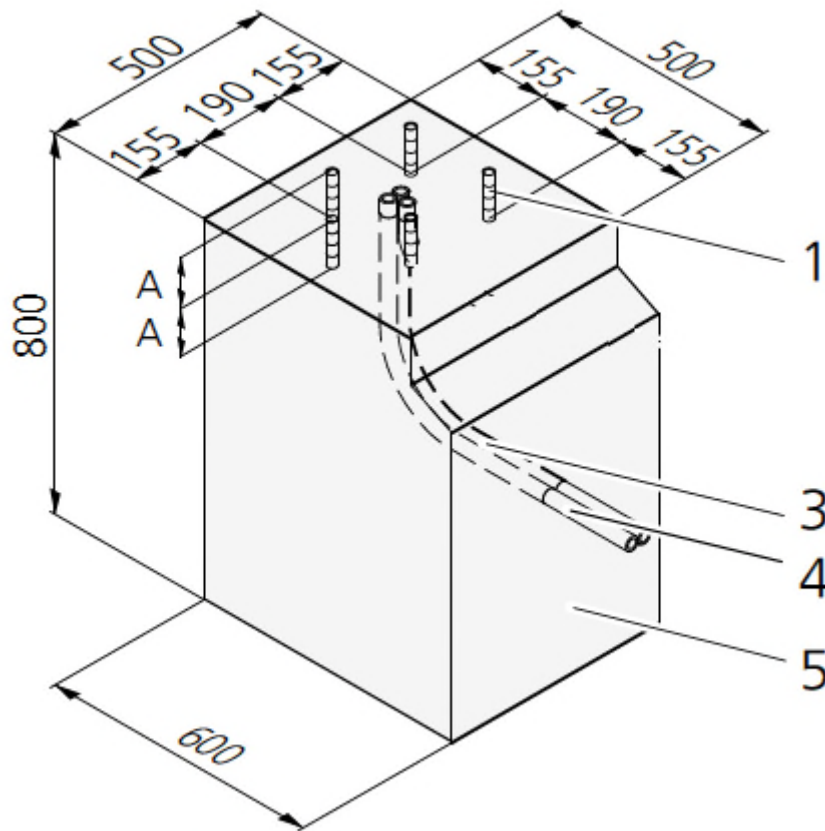
Gehäusezeichnung:



Die Daten dienen der Produktbeschreibung und sind keine zugesicherten Eigenschaften. Für fehlerhafte Informationen und sich daraus entstehende Schäden übernimmt die W. ARNOLD GmbH keine Haftung. Einzelne Eigenschaften können ohne vorherige Ankündigung geändert werden, wenn sich daraus keine Änderung der Funktionalität des Produktes ergibt.



Fundamentplan:



Fundamentloch bis auf Frosttiefe (min.800 mm) tief ausheben. Größe des Fundamentes an der Fundamentsohle mindestens 500 x 600 mm für die Kontrollsäule.

Verlegen von getrennten Leerrohren \varnothing 29 mm für die Spannungsversorgung und für Steuerleitungen.

Ausbetonieren des Fundamentloches mit Beton BH PC 250 (Betonfestigkeit $W = 25 \text{ N/mm}^2$).

Im Gehäusebereich ist ein Glattstrich zu erstellen, damit das Schrankgehäuse eben und horizontal aufliegt.

Die Daten dienen der Produktbeschreibung und sind keine zugesicherten Eigenschaften. Für fehlerhafte Informationen und sich daraus entstehende Schäden übernimmt die W. ARNOLD GmbH keine Haftung. Einzelne Eigenschaften können ohne vorherige Ankündigung geändert werden, wenn sich daraus keine Änderung der Funktionalität des Produktes ergibt.

