

Parkplatzautomation / Barcode – Ticketleser Stand Alone

Beschreibung:

Die Ausfahrtsstation BAR-CL-TML wurde für das lesen von Barcodetickets im Stand-Alone-Modus entwickelt. Die Tickets werden mit Datum und Uhrzeit verifiziert und die Ausfahrt entsprechend freigegeben. Die Ausfahrtskarenzzeit kann eingestellt werden.

Das LC-Display (4 x 20 Zeichen, hintergrundbeleuchtet), und das grünbeleuchtete Mundstück ermöglichen eine kundenfreundliche Bedienung.

Die kompakte Elektronik findet komplett in einem robusten und form-schönen Gehäuse Platz. Störungsmeldungen, wie z. B. Papierbehälter voll, Ticket nicht gültig, Baumbuch, sowie verschiedene Fehlermeldungen für Dauerparker, sind Standards der Ausfahrtsstation.

Die Anordnung der Elektronik im Gehäuse ist ordentlich, übersichtlich und servicefreundlich.

Durch den Einsatz der EE/MIO stehen 8 Relais Ausgänge und 8 Optokoppler-Eingänge sowie Hilfsspannung für Optokoppler, Netzteil und diverse Anschlussmöglichkeiten zur Verfügung.

Der motorische Einzugslasserscanner verhindert die Ansammlung von fallen gelassenen Tickets auf dem Boden im Ausfahrtsbereich.

Eine 550 Watt Gebläseheizung, Netzfilter und eine Servicesteckdose runden den Einbau ab.



Abbildung ähnlich

Technische Daten:

	BAR-CL-TML
Gesamtmaße:	B x H x T 360 x 1140 x 420 mm ca.45 kg
Höhe Mundstück:	900 mm
Material / Farbe	Kopf V2A-Stahl / Korpus Stahl / RAL 2000 / RAL 9010 / (sonstige RAL-Farben gegen Aufpreis)
Spannungsversorgung:	230 V / ca. 100 W (ohne Heizung)
Umgebungsbedingungen:	-25°C bis +60°C / 5% bis 95% Relative Luftfeuchte

Bestellnummer:

- **BAR-CL-TML** (Ausfahrtsstation)
- **RAL-10** (Option Sonderlackierung nach RAL)

rev. 20140916/01

Die Daten dienen der Produktbeschreibung und sind keine zugesicherten Eigenschaften. Für fehlerhafte Informationen und sich daraus entstehende Schäden übernimmt die W. ARNOLD GmbH keine Haftung. Einzelne Eigenschaften können ohne vorherige Ankündigung geändert werden, wenn sich daraus keine Änderung der Funktionalität des Produktes ergibt.



Funktionen:

		Standard	Zusatzoption gegen Aufpreis
Annahme von Kurzparkertickets	Barcode Tickets einbehalten	•	
Annahme von Dauerparker RFID-Karten Stand Alone	Mifare		•
	Hitag		•
	UHF		•
Annahme von Sonderkarten (Systemkarten)		•	
Annahme von EC- und/oder Kreditkarten			•
Display Sprache	Deutsch	•	
	Englisch	•	
	Französisch	•	
	Italienisch	•	
	Zwei Sprachen alternierend		•
	Sonstige Sprachen		•
Störmeldungen (entweder mit Weiterleitung zur Verwaltungssoftware ANYPARK oder nur Displaymeldungen – je nach Meldung)	Papierbehälter voll	•	
	Papierstau	•	

Technik:

		Standard	Zusatzoption gegen Aufpreis
Display 4x20 Zeichen LED hinterleuchtet		•	
Klemmblock (3 Netzklemmen, 1 Sicherungstrennklemme)		•	
Servicesteckdose		•	
Gebläseheizung 500 W		•	
Netzfilter		•	
8 Optokoppler Eingänge		•	
8 Relais Ausgänge		•	

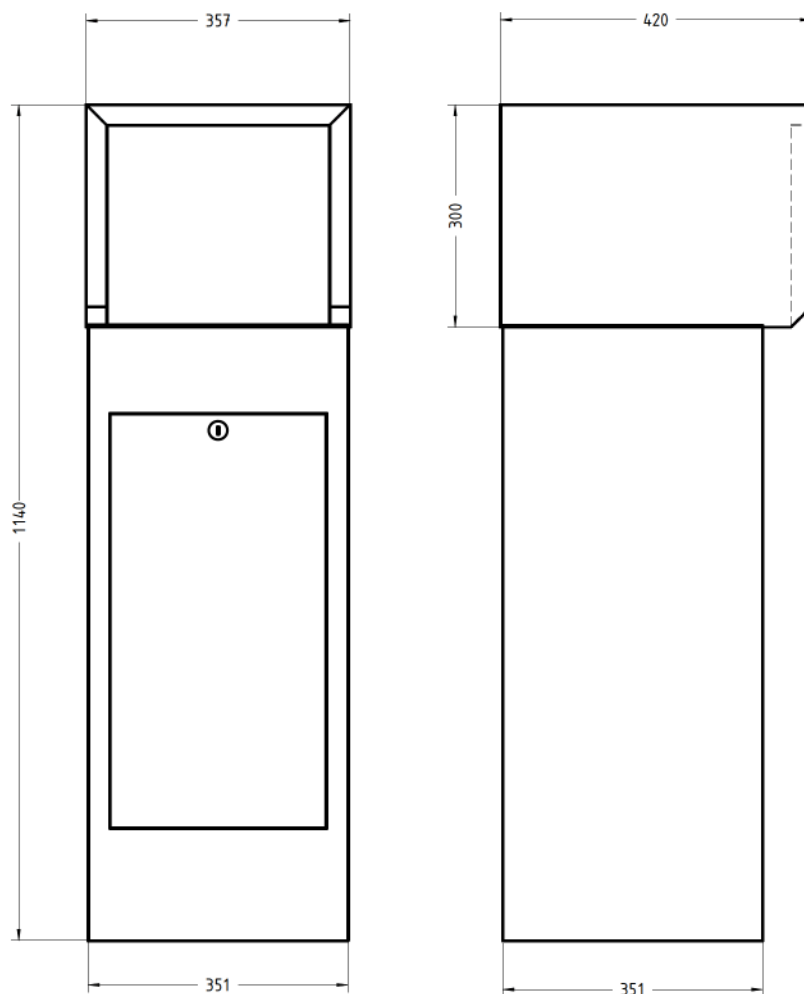
Gehäuse:

		Standard	Zusatzoption gegen Aufpreis
Gehäusekorpus	Haube V2A-Stahl	•	
	Korpus Stahl	•	
	RAL 2000 / RAL 9010	•	
	Andere RAL-Lackierung (RAL-10)		•
	Montageplatte	•	
Frontplatte (Aluminium eloxiert)	Gravur „Ticket“	•	
	Gravur „Info“	•	
	Vorbereitung für Sprechanlage für den Einbau Unterputz (Lautsprecherbohrungen und Taste)	•	
Papierbehälter für ca. 5000 Thermopapier- tickets,		•	
Sensoren für „Papier-Voll-Meldung“		•	

Die Daten dienen der Produktbeschreibung und sind keine zugesicherten Eigenschaften. Für fehlerhafte Informationen und sich daraus entstehende Schäden übernimmt die W. ARNOLD GmbH keine Haftung. Einzelne Eigenschaften können ohne vorherige Ankündigung geändert werden, wenn sich daraus keine Änderung der Funktionalität des Produktes ergibt.



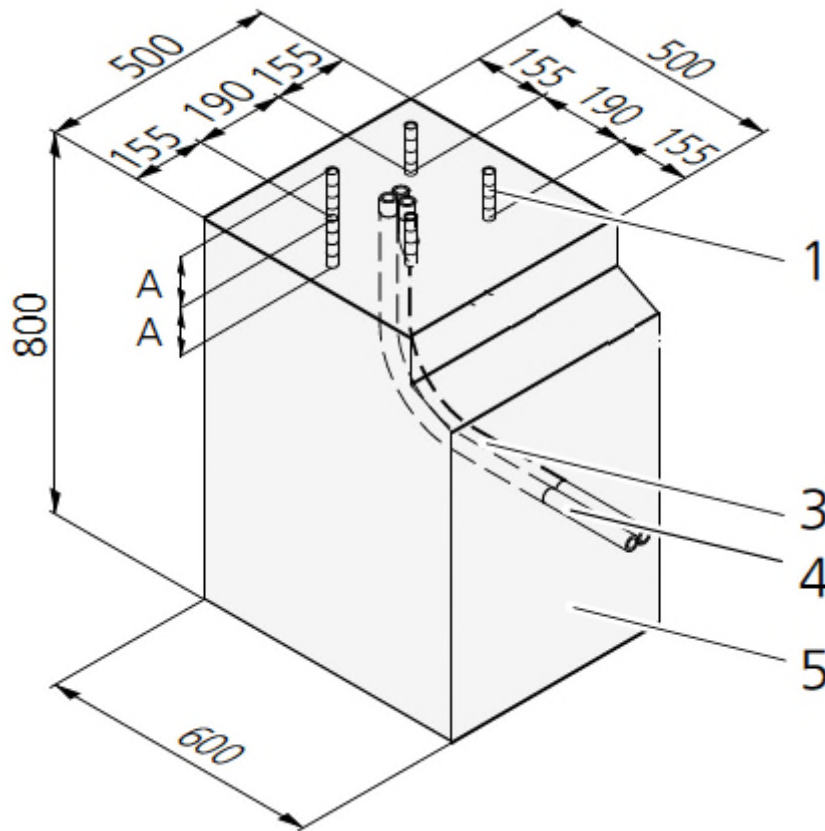
Gehäusezeichnung:



Die Daten dienen der Produktbeschreibung und sind keine zugesicherten Eigenschaften. Für fehlerhafte Informationen und sich daraus entstehende Schäden übernimmt die W. ARNOLD GmbH keine Haftung. Einzelne Eigenschaften können ohne vorherige Ankündigung geändert werden, wenn sich daraus keine Änderung der Funktionalität des Produktes ergibt.



Fundamentplan:



Fundamentloch bis auf Frosttiefe (min.800 mm) tief ausheben. Größe des Fundamentes an der Fundamentsohle mindestens 500 x 600 mm für die Kontrollsäule.

Verlegen von getrennten Leerrohren \varnothing 29 mm für die Spannungsversorgung und für Steuerleitungen.

Ausbetonieren des Fundamentloches mit Beton BH PC 250 (Betonfestigkeit $W = 25 \text{ N/mm}^2$).

Im Gehäusebereich ist ein Glattstrich zu erstellen, damit das Schrankgehäuse eben und horizontal aufliegt.

Die Daten dienen der Produktbeschreibung und sind keine zugesicherten Eigenschaften. Für fehlerhafte Informationen und sich daraus entstehende Schäden übernimmt die W. ARNOLD GmbH keine Haftung. Einzelne Eigenschaften können ohne vorherige Ankündigung geändert werden, wenn sich daraus keine Änderung der Funktionalität des Produktes ergibt.

