

F007-II Fingerprint

Stand Alone Zutrittskontrolle



Inhaltsverzeichnis

1.	Einleitung.....	3
2.	Funktionen.....	3
3.	Interne Schnittstellenschaltung	4
4.	Installation Verkabelung und Fixierung	4
5.	Gerät einschalten	5
6.	Bedienungshinweise.....	6
6.1	Manager Modus (Benutzung durch Infrarot-Fernbedienung)	6
6.2	Hinzufügen und löschen von Benutzern	6
6.2.1	Über die Tastatur der Fernbedienung.....	6
6.2.2	Über die Tastatur der Fernbedienung (mit Benutzerkennung)	6
6.2.3	Mit dem Fingerabdruck des Managers	7
6.3	Alle Fingerabdrücke löschen	7
6.4	Einstellen der Türöffnungszeit	7
6.5	Verlassen des Programmiermodus	8
6.6	Demontage-Alarm	8
6.7	Zurücksetzen auf die Werkseinstellungen	8
7.	LED-Status und akustische Signale.....	8
8.	Technische Daten.....	9
9.	Packliste	9
10.	Schlussbemerkung	10

1. Einleitung

F007-II ist für Anwendungen im Bereich Organisation, Büro, Fabrik, Wohnungen etc. konzipiert. Die Programmierung wird durch die Infrarot-Fernbedienung oder über den Fingerabdruck-Manager vorgenommen. Es können max. 1000 verschiedene Fingerabdrücke gespeichert werden. Es gibt zwei Fingerabdruck-Manager und jeder Fingerabdruck hat einen ID-Code.

2. Funktionen

Stromsparfunktion

Die Stromsparfunktion setzt automatisch nach kurzer Zeit ein. Dies verringert die Verlustleistung und verlängert die Lebensdauer. Bei Annäherung an den Leser wird dieser selbstständig in den Betriebsmodus gesetzt.

Handhabung der Tastatur der Infrarotfernbedienung

Über die Tastatur der Infrarotfernbedienung können Sie im Programmiermodus folgende Funktionen ausführen:

- Mastercode ändern, sowie hinzufügen oder löschen von Fingerabdrücken.
- Einstellung der Türöffnungszeit ohne Alarm, Freigabeeinstellung Alarm.

Handhabung der Fingerabdruckfunktion

ID-Nummer 1: Masterprint 1 - verantwortlich für das Hinzufügen von Benutzern (Sonderfunktion)

ID-Nummer 2: Masterprint 2 - verantwortlich für das Löschen von Benutzern (Sonderfunktion)

ID-Nummer 3 bis 1000: Benutzer Fingerprint

Benutzer Fingerabdruck Bedienfunktion

ID Nummer 3~1000: Fingerabdrücke der Benutzer werden zum Öffnen der Tür verwendet.

Parameterfunktionen

Einstellen der Zeit die die Tür geöffnet bleiben darf, ohne Alarm auszulösen: 0~10s, Standardeinstellung ist 5 Sek. Der Benutzer kann die Infrarot-Fernbedienung benutzen.

Relais Einstellungen

NC und COM: Im Ruhezustand sind die Kontakte geschlossen.

NO und COM: Im Ruhezustand sind die Kontakte geöffnet.

Manager Alarmfreigabe

Wenn das System in den Ruhezustand geht während die Tür geöffnet ist, ertönen über eine Minute mehrere aufeinanderfolgende lange Klingeltöne.

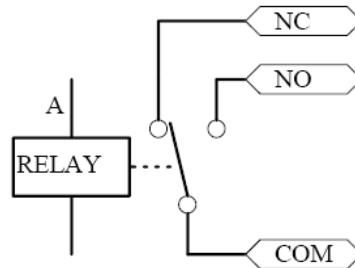
Wichtige Information

Beachten Sie bei der Montage die jeweils für Ihr Land gültigen Schutzvorschriften und Normen für den Anschluss elektrischer Geräte.

3. Interne Schnittstellenschaltung

Elektroschloss Schnittstelle

Dieses Gerät verwendet potentialfreie Kontakte (Relais) für die Türöffnung. Die Schaltkontakte sind für eine Belastung bis 2A ausgelegt.



1 Elektroschloss-Schnittstelle

4. Installation Verkabelung und Fixierung

- Bohren Sie vier Löcher in die Wand
- Fädeln Sie die Kabel durch das Loch
- Schließen Sie die Kabel an
- Befestigen Sie die vordere Abdeckung an der hinteren Platte

Siehe auch Abbildung 1.

Hinweis: Bitte den Strom nicht einschalten, bevor Sie die Arbeit beendet haben.

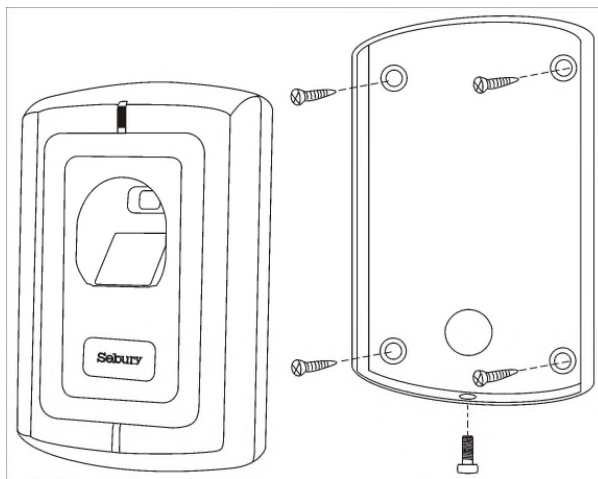


Abbildung 1

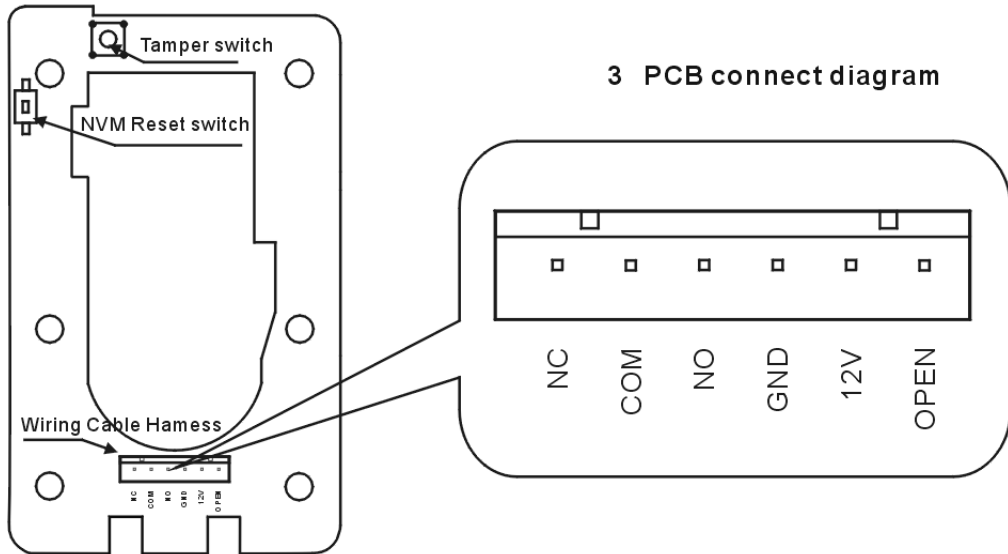


Abbildung 2

Anschlussbelegung

OFFEN	gelb	Türöffner
12V	rot	+12V power input
GND	schwarz	Gnd
NO	blau	Relay output NO
COM	lila	Relay output COM
NC	orange	Relay output NC

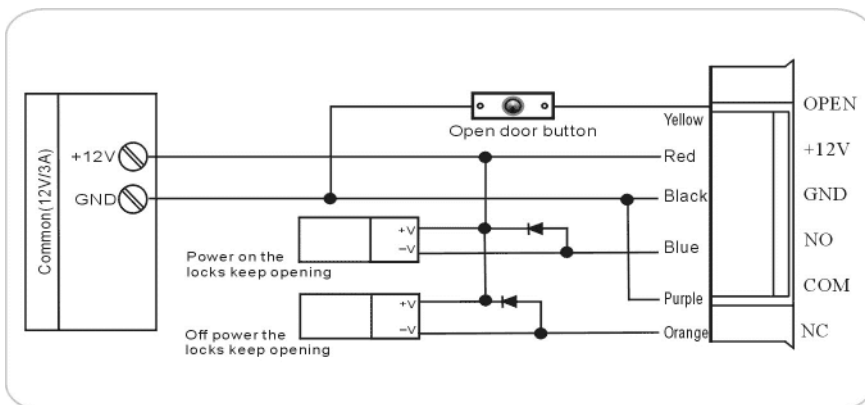


Abbildung 3

5. Gerät einschalten

Wenn alle Anschlüsse fertig sind, können Sie das Gerät einschalten. Ein langer Signalton ertönt und die rote LED blinkt. Das Gerät ist nun im Betriebsmodus.

6. Bedienungshinweise

6.1 Manager Modus (Benutzung durch Infrarot-Fernbedienung)

Eingabe Programmiermodus

* manager password #

Manager Passwort: 9999 (Werkseinstellung)

Managercode ändern

Im Programmiermodus 0 new password code # Repeat new password code #

Der Managercode muss vierstellig sein

6.2 Hinzufügen und löschen von Benutzern

Es gibt drei Möglichkeiten, um Benutzer zu löschen oder hinzuzufügen

- Über die Tastatur der Fernbedienung
- Über die Tastatur der Fernbedienung und Benutzererkennung
(bei dieser Methode wird zum Löschen des Eintrages der originale Fingerabdruck nicht benötigt! Diese Methode ist üblicherweise anzuwenden.)
- Mit Fingerabdruck des Managers

6.2.1 Über die Tastatur der Fernbedienung

Hinzufügen Benutzer

* manager password # 7 input fingerprint (2 x) # *

Löschen Benutzer

* manager password # 8 input fingerprint (2 x) # *

6.2.2 Über die Tastatur der Fernbedienung (mit Benutzererkennung)

Hinzufügen Benutzer

* manager password # 1 ID number # User Fingerprint # *

(Benutzer ID Nummer kann jede Ziffer zwischen 3 und 1000 sein, jedoch immer nur ein Eintrag je Benutzer.)

Weitere Benutzer hinzufügen

* manager password # 1 3 # 1st user Fingerprint 4 # 2nd user fingerprintN # N'th user fingerprint # *

Einen Benutzer löschen:

* manager password # 2 ID number # *

Weitere Benutzer löschen

* manager password # 2 ID number # ID number # ... ID number # # *

6.2.3 Mit dem Fingerabdruck des Managers

Im Programmiermodus,

1 1 # input fingerprint (2 x) 2 # input another fingerprint (2 x) *

ID Nummer 1: Manager legt einen Fingerabdruck an

ID Nummer 2: Manager löscht einen Fingerabdruck

Der erste Fingerabdruck: Der Manager fügt den Fingerabdruck des Benutzers hinzu

Der zweite Fingerabdruck: Der Manager löscht den Fingerabdruck, eines Benutzers.

Hinweis:

Wenn Sie einen Fingerabdruck hinzuzufügen, bitte den Fingerabdruck zwei Mal erfassen. Erst wenn das Licht von rot auf grün wechselt, ist der Fingerabdruck erfolgreich hinzugefügt.

Um einen neuen Benutzer anzulegen:

manager add fingerprint input user fingerprint (2 x) repeat manager add fingerprint

Hinweis:

Wenn Sie einen Fingerabdruck hinzuzufügen, bitte den Fingerabdruck zwei Mal hinzuzufügen. Erst wenn das Licht von rot auf grün wechselt, ist der Fingerabdruck erfolgreich hinzugefügt..

Weitere Benutzer hinzufügen:

manager add fingerprint 1st user fingerprint 2nd user fingerprint 3rd user fingerprint ...
Nth user fingerprint Manager add fingerprint

Wenn Sie Benutzer anlegen, wird die Fingerabdruck-ID Nummer automatisch zwischen 3~1000 vergeben.

Um Benutzer zu löschen

Press manager's delete fingerprint 1st user fingerprint 2nd user fingerprint
3rd user fingerprint ... Nth User fingerprint Manager delete fingerprint

6.3 Alle Fingerabdrücke löschen

* manager password # 20000 #

Hinweis:

Dadurch werden alle Fingerabdrücke, darunter Manager-Fingerabdruck, gelöscht. Stellen Sie vor der Durchführung dieser Operation sicher, dass wirklich alle Daten gelöscht werden sollen!

6.4 Einstellen der Türöffnungszeit

* manager password # 4 XX #

Hinweis

Die Zeit XX ist die Zeit, in der die Tür ohne Alarm offen bleiben darf (0-10 Sekunden)
Standardeinstellung: 5 Sek.

6.5 Verlassen des Programmiermodus

Wenn Sie alle Einstellungen beendet haben, beenden Sie das Programm mit *
 Wenn Sie im Programmiermodus für mehr als eine Minute keine Eingaben vornehmen, wird das Programm automatisch beendet.

6.6 Demontage-Alarm

Wird das Gerät unter Spannung demontiert, wird ein Alarm für eine Minute ausgelöst. Sie können diesen folgendermaßen zurücksetzen:

- a. Geben Sie über die Tastatur der Infrarot-Fernbedienung das Manager-Passwort ein, anschließend # (identisch mit dem Manager-Passwort.) um den Alarm zu beenden.
- b. Benutzen Sie Ihren Manager Fingerabdruck, um den Alarm zu beenden.

6.7 Zurücksetzen auf die Werkseinstellungen

Schalten Sie das Gerät aus. Drücken Sie die Reset-Taste auf der PCB (Punkt 4 Abbildung 2) und die F007-II wird durch ein akustisches Signal zeigen, dass die werkseitige Standardeinstellung wieder aktiv ist.

7.LED-Status und akustische Signale

Bedienungs- zustand	Rotes LED	Grünes LED	Blaues LED (Finger sensor)	Summer
Zurücksetzen	aus	leuchtet	erlischt	aufeinander folgend kurz
Eingeschaltet	langsam blinken	erlischt	–	kurz
Ruhestatus	langsam blinken	erlischt	erlischt	–
Status halten	langsam blinken	erlischt	schnell blinken	–
Ungültiger Schlüssel	–	–	–	kurz
Eingabe Programmstatus	leuchtet	erlischt	erlischt	kurz
Programme Status	leuchtet orange	erlischt	–	–
Anweisung zur Erfassung des Fingerabdrucks	–	–	schnell blinken	–
Erfassung Fingerabdruck erfolgreich	erlischt	leuchtet	–	lang
Erfassung Fingerabdruck fehlgeschlagen	–	–	–	Drei Mal kurz
Programmierung verlassen	-	-	–	lang
Türöffnungsstatus	erlischt	leuchtet	erlischt	lang
Alarm	Schnell blinken	erlischt	schnell blinken	aufeinander folgend lang

8. Technische Daten

Versorgungsspannung	12VDC±10%
Aktuelle Ruhespannung	<10mA
Aktuelle Abspannung	<100mA
Türrelais	3A
Temperatur	-20°C -60°C
Luftfeuchtigkeit	20%RH-95%RH
Speicherkapazität	1000
Manageraccounts	2
Benutzeraccounts	118
Auflösung	450 DPI
Fingerabdruckeingabezeit	<1S
Identifikationszeit	<2S
FAR	<0.0001%
FRR	<0.01%
Abmessungen	115mm×70mm×35mm
Gewicht	500g

9. Packliste

Beschreibungen	Modell Nr.	Menge	Bemerkungen
Fingerabdruck- & Türzugangseinheit	F007	1	
Infrarotfernbedienung		1	
Bedienungsanleitung	F007	1	
Sicherheitsschrauben	Φ3mm×7.5mm	1	Für Vorder- und Rückteil(Ersatzteil)
Schraubendreher		1	
Blechschrauben	Φ4mm×25mm	4	Zur Befestigung
Dübel	Φ6mm×25mm	4	Zur Befestigung

10. Schlussbemerkung

Urheberrecht

Alle Rechte sind vorbehalten. Sämtliche Fotos, Abbildungen und Texte dürfen von den Nutzern dieses Informations-Angebotes nicht für eigene Zwecke, gleich welcher Art, verwendet werden.

Jede Vervielfältigung gleich welcher Art ist grundsätzlich verboten! Jede unberechtigte Nutzung von Bildern, Bildelementen, Texten und Logos wird abgemahnt. Jeder Fall der Zuwiderhandlung löst eine Vertragsstrafe von € 5.100,00 pro Verletzungshandlung aus und verpflichtet zur Zahlung von Schadensersatz.

Ausgenommen sind schriftliche Vereinbarungen mit der W. ARNOLD GmbH.

Die Daten der vorliegenden Bedienungsanleitung dienen der Produktbeschreibung und sind keine zugesicherten Eigenschaften. Für fehlerhafte Informationen und sich daraus entstehende Schäden übernimmt die **W. ARNOLD GmbH** keine Haftung. Einzelne Eigenschaften können ohne vorherige Ankündigung geändert werden, wenn sich daraus keine Änderung der Funktionalität des Produktes ergibt.

W. ARNOLD GmbH

**Mörfelder Landstrasse 11
63225 Langen**



■ Telefon:	+49 (0)6103 - 201270
■ Telefax:	+49 (0)6103 - 977816
■ E-Mail:	info@cardcontrol.com
■ Internet:	www.cardcontrol.com
■ Geschäftsführer:	Thomas Arnold
■ Registergericht:	Amtsgericht Offenbach
■ Registernummer:	HRB 31689
■ Umsatzsteuer Nr.:	DE 113593968