

Key-w

Benutzerhandbuch

Juni 2013



Ausgabe: 07062013/1



Inhaltsverzeichnis

1. Beschreibung und Technisches	4
1.1 Beschreibung	4
1.2 Funktionen.....	4
1.3 Technische Daten	5
1.3.1 Access Host.....	5
1.3.1 Smart Terminal	5
2. Schnellanleitung (Bitte alle Anweisungen beachten).....	6
3. Nutzung der Manager Karten.....	9
3.1 Transponder einlernen mit Hilfe der Manager Add Card (nur Zone 1).....	9
3.2 Transponder löschen mit Hilfe der Manager Delete Card (für Zone 1 und Zone 2)	9
4. Grundeinstellung.....	10
4.1 Türöffnung mit einem Transponder: Berechtigten Transponder vor den Leser halten, die Tür wird geöffnet.	10
4.2 Türöffnung mit mehreren Transpondern (Multicard Prinzip): 2-10 berechnigte Transponder vor den Leser halten (Intervall unter 5 Sek. einhalten),die Tür wird geöffnet.....	10
4.3 Türöffnung für Transponder und Code	10
4.4 Türöffnung für Transponder oder Code.....	10
4.5 Relais Einstellungen	10
4.6 Änderung des Codes durch den Benutzer	11
4.7 Tür Gong	11
5. Alarm.....	12
5.1 Sabotagekontakt	12
5.2 Türkontakt Alarm	12
5.3 Bedrohungsalarm	12
5.4 Rückstellung des Alarms.....	12
6. Werkseinstellung / Reset.....	12
7. Sound and Light Indication	13
8. Detaillierte Programmierfunktionen.....	14
9. Erweiterte Funktionen – Verschiedene Grundfunktionen	17
9.1 Wiegand Leser Modus	17
9.2 Standalone Einzeltür	19
9.3 Automatik Modus.....	19
9.4 Standalone für zwei Türen	20



9.5 Mit externem Leser, für zwei Türen.....	20
9.6 Zwei Einheiten für Schleusenfunktion	21
9.7 Anti-Passback für eine Tür	21
9.8 Anti-Passback für zwei Türen.....	22
10. Einsatzmöglichkeiten	23
11. Fehlererkennung.....	24
12. Packungsinhalt.....	25
13. Programmierübersicht.....	26
14. Schlussbestimmungen.....	31

1. Beschreibung und Technisches

1.1 Beschreibung

Das System sKey beinhaltet Tastaturcode/RFID Leser Außenmontage (Access Host) und Auswerteeinheit Innenmontage (Smart Terminal) die über 4 Adern verbunden sind. Der Zugang kann über PIN Code oder RFID-Transponder erfolgen oder auch in Kombination RFID-Transponder gefolgt von einer PIN-Code Eingabe um eine höhere Sicherheit zu gewährleisten.

Der Smart Terminal beinhaltet ein 12V Netzteil, die Möglichkeit des Anschlusses von Türöffnern, Schrankenanlagen, Torsteuerrungen, Alarmanlagen etc. Desweiteren gehört eine Türklingelfunktion, die Möglichkeit der Einbindung zus. Öffnungstaster, Türkontakte mit dazu. Der Access Host verfügt über Doppelfrequenz Antennen und unterstützt 125 khz EM-Transponder, HID-Transponder und 13,56 Mhz MIFARE (alle Typen)

Es stehen 2 Relais Wechsler Ausgänge zur Verfügung um 2 Türen oder Schaltvorgänge zu steuern.

Der Speicher kann bis zu 2000 Personen mit jeweils einem Transponder und einer PIN-Code verwalten.

Außerdem wird die Funktion Master-Code, Bedrohungs Code und Bedrohungs Transponder unterstützt.

1.2 Funktionen

- Aluminium Gehäuse, Wasserdicht, IP65
- Integriertes 12V Netzteil im Smart Terminal
- Geteiltes Auswerte-System für höchste Sicherheitsansprüche verhindert das Öffnen durch Magnetfelder, Kurzschluss, Manipulation an der Verkabelung oder andere äußere Angriffe.
- Berührungssensitives Touch Display
- Doppelfrequenz Antenne für die üblichen Transpondertypen
- Tastatur weiß hinterleuchtet, umschaltbar auf Näherungssensor oder abschaltbar
- Integrierte Klingelfunktion, optional externer Gong anschließbar
- Multi Betriebsarten: Leser, eine Tür, zwei Türen, Schleusenfunktion, Anti-Pass-Back , etc. nutzbar für alle Anwendungsfälle

1.3 Technische Daten

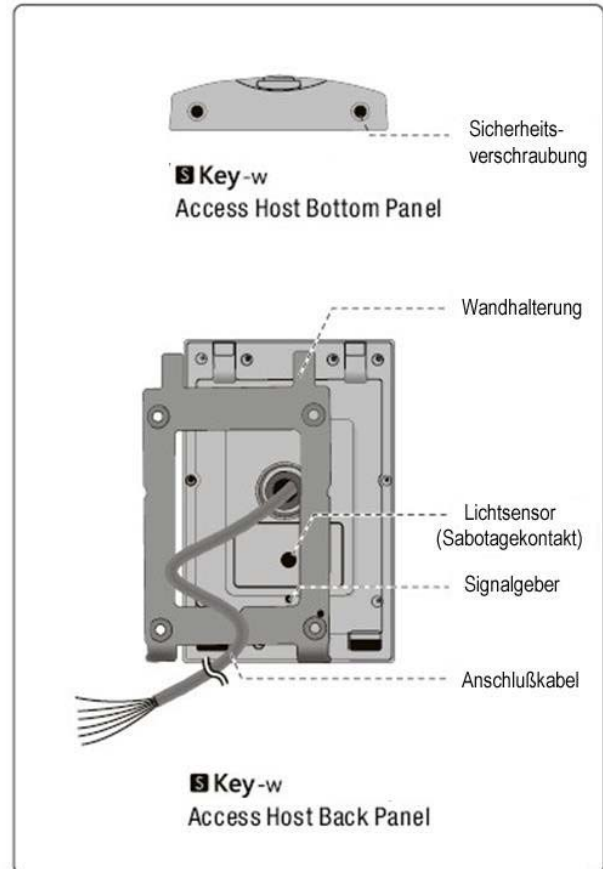
1.3.1 Access Host

Spannung	DC 12V-14V
Strom	≤35mA
RFID-Lesedistanz	bis 5cm
RFID-Lesefrequenz	125KHz & 13.56MHz
RFID-Übertragungsformat	26-37 Bit
Tastatur Übertragungsformat	4 Bit, 8 Bit und virtuelle RFID Nummer
Maße	125×83×21.7mm
Einsatztemperatur	-40° C ~60° C
Einsatzfeuchte	0%~95%

1.3.1 Smart Terminal

Eingangsspannung	AC 100V-240V
Max. Ausgangsleistung	≤36W
Ausgangsspannung	DC 12V-14V
Maße	97×261×42mm
Einsatztemperatur	-20° C ~60° C
Einsatzfeuchte	0%~95%

2. Schnellanleitung (Bitte alle Anweisungen beachten)

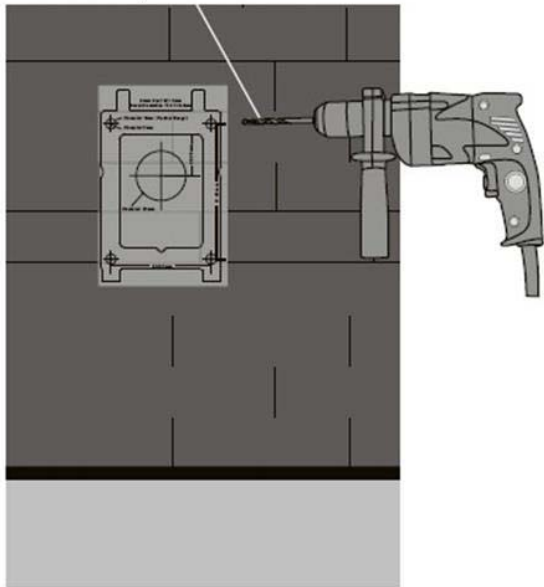




1

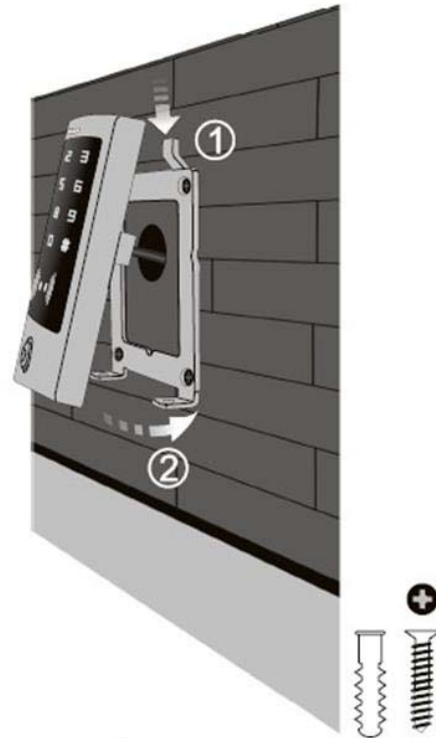
Vorbereitung, Montagelöcher

Bei Mauerwerk, 6mm Bohrer verwenden



2

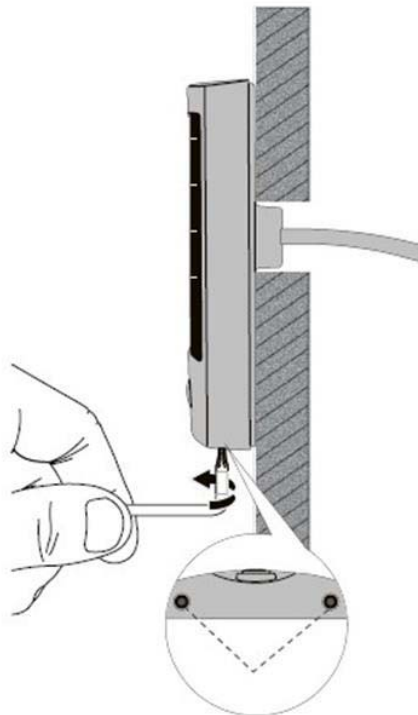
Zutrittsleser montieren



Erst einhängen (1), dann andrücken (2)

3

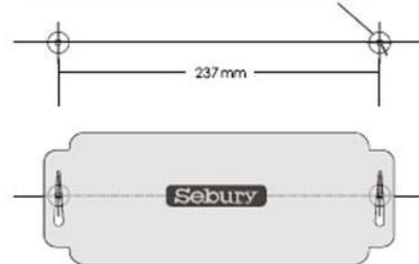
Oberteil mit Sicherheitsschrauben befestigen



4

Terminal und Ausgangstaster (optional) montieren

Bei Mauerwerk, 6mm Bohrer verwenden



Anschlussbelegung des Ausgangstasters beachten !

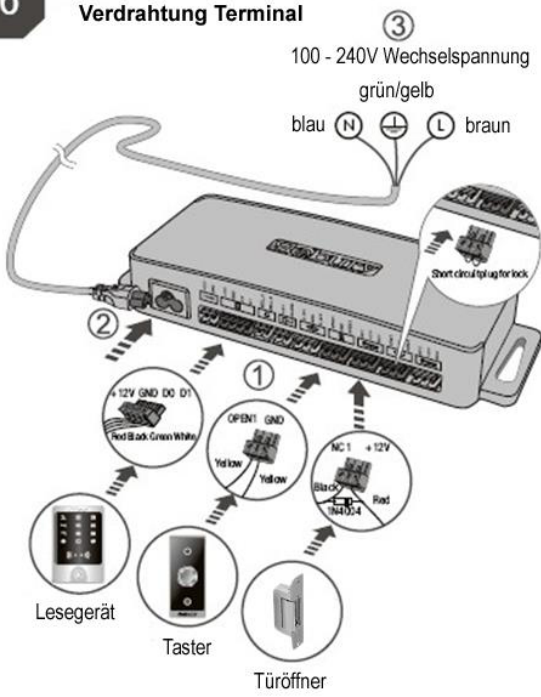
5 Türöffner montieren (nicht im Lieferumfang)



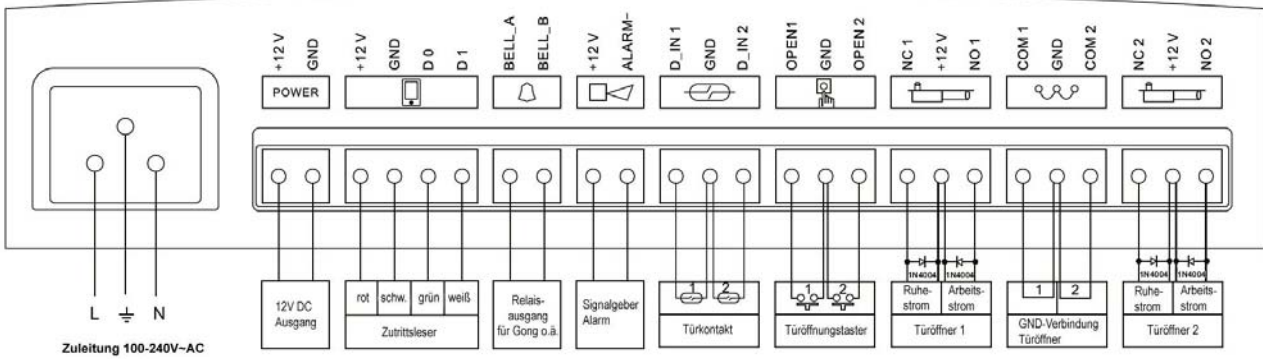
Ⓚ Anschlussmöglichkeiten für Türöffner, Motorschloss, Schranken-, Torantrieb, etc.

6 Verdrahtung Terminal

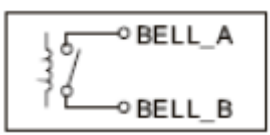
③ 100 - 240V Wechselspannung
grün/gelb
blau (N) ⊕ (L) braun



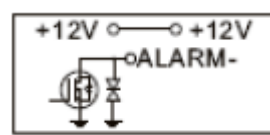
Bitte Reihenfolge 1-3 beachten.



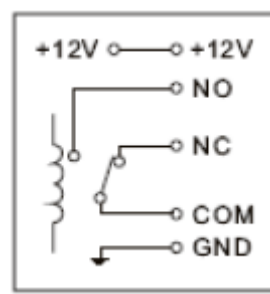
(Anschlussplan)



Externe Tür-Klingel Der potentialfreie Relaiskontakt wird für 200ms geschaltet.



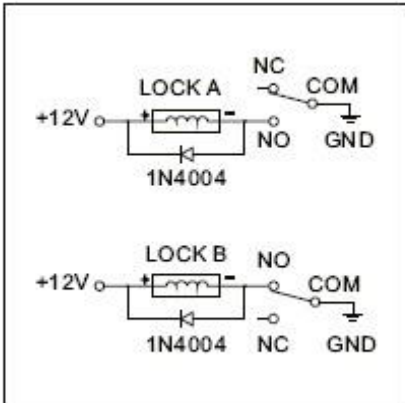
Alarm Ausgang FET (field effect transistor) wird im Alarmfall und bei Bedrohung aktiviert.



Türöffner Ausgänge Das Relais schaltet für die festgelegte Zeit den Kontakt COM gegen NO, danach wieder zurück auf COM gegen NC. COM: Mittelkontakt (Wechsler)

NC: Normal Close, normalerweise geschlossen , im Ruhezustand Kontakt mit COM
 NO: Normal Open, normalerweise offen , im Ruhezustand kein Kontakt mit COM

Verdrahtung Standard Türöffner (Arbeitsstrom) COM und GND Drahtbrücke, Türöffner zwischen +12V and NO



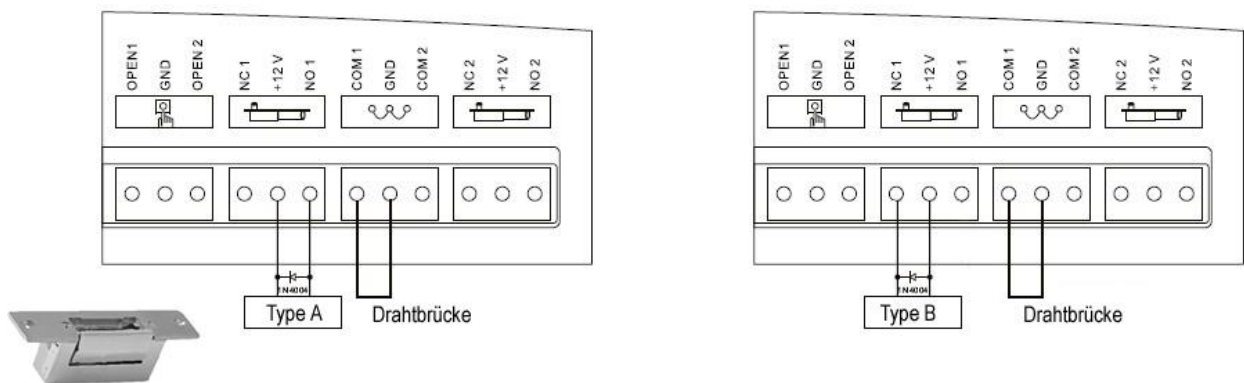
Type A: Arbeitsstrom (Offen wenn 12V anliegt) z.B. Standard Türöffner

Type B: Ruhestrom (Offen wenn keine Spannung anliegt) z.B. Motorriegel oder

Magnethalter

IN4004: Diode, zum Schutz der Relaiskontakte gegen Induktionsspannung durch hochstromige Türöffner.

Verdrahtungsansicht:



3. Nutzung der Manager Karten

3.1 Transponder einlernen mit Hilfe der Manager Add Card (nur Zone 1)

Manager Add Card neue Transponder ... Manager Add Card

Es können mehrere neue Transponder hintereinander eingelernt werden

3.2 Transponder löschen mit Hilfe der Manager Delete Card (für Zone 1 und Zone 2)

Manager Delete Card neue Transponder ... Manager Delete Card

Es können mehrere Transponder hintereinander gelöscht werden



4. Grundeinstellung

4.1 Türöffnung mit einem Transponder: Berechtigten Transponder vor den Leser halten, die Tür wird geöffnet.

Vorbereitung: 1> Einstellung ändern in "Nur Transponder" (Funktion 1 3 0)
 2> Multicard Funktion auf "1" belassen (Funktion 1 6 1)

4.2 Türöffnung mit mehreren Transpondern (Multicard Prinzip): 2-10 berechnigte Transponder vor den Leser halten (Intervall unter 5 Sek. einhalten), die Tür wird geöffnet.

Vorbereitung: 1> Einstellung ändern in "Nur Transponder" (Funktion 1 3 0)
 2> Multicard Funktion auf "2-10" (Funktion 1 6 2~10)

4.3 Türöffnung für Transponder und Code

Transponder 4-6 stelligen Code # , die Tür wird geöffnet

4.4 Türöffnung für Transponder oder Code

Transponder die Tür wird geöffnet, oder 4-6 stelligen Code # , die Tür wird geöffnet

4.5 Relais Einstellungen

Beide Wechsler Relais können im Impulsbetrieb (für Türöffner, Schrankenanlagen, etc.) oder als Dauerschaltung (für Scharfschaltung von Alarmanlagen, Lichtenanlagen, Maschinen etc.) genutzt werden.

Impulsschaltung (Standard)

Jeder Schaltvorgang lässt das Relais für die eingestellte Impulszeit (Standard 5 Sekunden) schalten.

Dauerschaltung

Jeder Schaltvorgang lässt das Relais umschalten

4.6 Änderung des Codes durch den Benutzer

* [Transponder Alter Code] # [Neuer Code] # [Nochmal Neuer Code] #

oder

* [Benutzer ID Alter Code] # [Neuer Code] # [Nochmal Neuer Code] #

Bemerkung:

Benutzer ohne Transponder müssen die Benutzer ID und den Code beim Systemmanager erfragen.

Für Zone 1, muss die erste Ziffer eine 1 sein

Für Zone 1, muss die erste Ziffer eine 2 sein

Der Original Code "1234", muss verändert werden. 1234 ist nicht benutzbar !

4.7 Tür Gong

Die Klingeltaste am Access Host aktiviert die Gong-Funktion im Terminal. Es gibt 4 verschiedenen Grundeinstellungen.

Modus "0": Die Funktion Tür Gong ist abgeschaltet

Modus "1": Der Rückmeldeton am Access Host ist aktiviert, der Gong im Smart Terminal ist aktiviert, der Relaisausgang für den externen Gong ist deaktiviert.

Modus "2": Der Rückmeldeton am Access Host ist aktiviert, der Gong im Smart Terminal ist deaktiviert, der Relaisausgang für den externen Gong ist aktiviert.

Modus "3": Der Rückmeldeton am Access Host ist aktiviert, der Gong im Smart Terminal ist aktiviert, der Relaisausgang für den externen Gong ist aktiviert.

Bemerkung: Wenn der Access Host im Automatik Modus ohne das Smart Terminal benutzt wird, ist die Türgong Funktion nicht verfügbar.

Automatik Modus:

Bedeutet, wenn der Access Host mit dem Smart Terminal verbunden ist, wird die Funktion " Einzelanlage für eine Tür aktiviert.

Wenn der Access Host in Verbindung mit anderen Türcontroller genutzt wird, arbeitet er als reiner Wiegand Leser.

5. Alarm

5.1 Sabotagekontakt

Wenn der Access Host im laufenden Betrieb demontiert wird, wird das akustische Alarmsignal und der Alarmausgang im Smart Terminal aktiviert. (diese Funktion ist werkseitig ausgeschaltet)

5.2 Türkontakt Alarm

Bei montiertem Türkontakt. Wenn die Tür ohne Berechtigung geöffnet wird, wird das akustische Alarmsignal und der Alarmausgang im Smart Terminal aktiviert.

5.3 Bedrohungsalarm


Wenn ein Bedrohungs Transponder / 8 stelliger Bedrohungs Code verwendet wird, wird die Tür geöffnet, der Alarmausgang im Smart Terminal aktiviert, das akustische Alarmsignal aber **nicht aktiviert**.

5.4 Rückstellung des Alarms

Der Alarm kann mit einem berechtigten Transponder oder dem Manager Code zurückgesetzt werden.

Die Alarmdauer wird nach einer Minute automatisch abgeschaltet.

6. Werkseinstellung / Reset

Zum Rückstellen un den Werkzustand die Spannung abschalten, dann Einschalten, die LED leuchtet nach einer Sekunde –grün-orange-, sofort die Taste  drücken bis zwei Signaltöne zu hören sind, Taste loslassen.

Es ertönt ein langer Ton, die LED wird –weiß-, die Anlage wurde zurückgesetzt.

Bemerkung: Alle Einstellungen wurden in die Werkseinstellung zurückgesetzt, die Benutzerdaten bleiben aber erhalten. Sämtliche Benutzerdaten werden mit der Funktion 0 9 0000 gelöscht

7. Sound and Light Indication

Vorgang	Logo LED	Signalton
Standby	Weiß	
Tastendruck		kurz
Transponder	Grün	lang
Türöffnung	Grün	lang
Vorgang positiv	Grün	lang
Vorgang negativ		3 x kurz
Codeeingabe	Rot	
Transponder und Code	Rot	
Multicard	Rot	
Startmenü	schnell weiß	
Untermenü	Rot	
In Bearbeitung	Orange	
Manager Card Start	Orange	2 x kurz
Manager Card Fertig	Weiß	lang
Alarm	Schnell Rot	Alarm
Rückmeldesignal		Ding-Dong

8. Detaillierte Programmierfunktionen

Standby	Master code	Start Menu	Unter Menü	Einstellung	Bemerkungen	Funktionen
LED Anzeige						
Weiß	Rot	Weiß blinkend	Rot	Orange		
Administrator Einstellungen						
*	Master code #	0	0	Neuer Master code # nochmal neuer Master code # (Code länge:6-8 Stellen, Werkseinstellung :888888)	<p>1.) Die Benutzer-ID von 1- 2000</p> <p>2.) Transponder Nr. 8 oder 10 stellig</p> <p>3.) Transponder können nacheinander hinzugefügt werden, ohne den Programmiermodus zu verlassen</p>	Master Code ändern
			1	Neue Manager Add Card (Lernkarte)		Speichert die Manager Add Card
			2	Neue Manager Delete Card (Löschkarte)		Speichert die Manager Delete Card
			3	Bedrohungs-Transponder (Zone 1)		Es kann jeweils nur ein Bedrohungs-Alarm Speicherplatz genutzt werden. (Die Tür wird geöffnet und ein stiller Alarm wird ausgelöst)
			4	Bedrohungs-Transponder (Zone 2)		
			5	8-stelliger Bedrohungs PIN # (Zone 1) (1. Ziffer = 1)		
			6	8-stelliger Bedrohungs PIN # (Zone 2) (1. Ziffer = 2)		
			9	0000 # (Achtung ! Komplettlöschung.)		Löscht alle Codes und Transponder
Benutzer Einstellungen für Zone 1 Zum Verlassen des Programmiermodus *...* drücken						
*	Master code #	1	1	<p>Transponder</p> <p>Benutzer-ID #</p> <p>Transponder</p> <p>Transponder Nr. #</p> <p>Benutzer-ID #</p> <p>Transponder Nr. #</p>	<p>1.) Die Benutzer-ID von 1- 2000</p> <p>2.) 4-6 stelliger Code , (1. Ziffer=1) (Code 1234 ist gesperrt !)</p> <p>3.) Codes können nacheinander hinzugefügt werden, ohne den Programmiermodus zu verlassen</p>	Benutzer Transponder hinzufügen
			1	Benutzer-ID # Code #		Benutzer Code hinzufügen
			!!!	Erst Benutzer Transponder hinzufügen ! Außerhalb der Programmierung ! * [Transponder] 1234 # neuer Code # neuer Code #		Transponder und Code
			2	<p>Transponder Nr. #</p> <p>Transponder</p> <p>Benutzer-ID #</p>		<p>1.) Benutzer können nach einander gelöscht werden</p> <p>2.) Transponder löschen, löscht Transponder und Code</p>
*	Master code #	1	3	0 #	Nur Transponder	Funktion: nur Transponder
			1 #	Transponder und Code	Funktion: Transponder und Code	

				2 #	Transponder oder Code (Standard)	Funktion: Transponder oder Code	
			4	0~99 #	0 = 50mS ,Werkseinstellung: 5 Sekunden	Türöffner Relaiszeit in Sekunden	
			5	0 #	Jeder berechnigte Transponder oder Code schaltet das Relais für die eingestellte Zeit. (Werkseinstellung)	Relaisfunktion Impuls	
				1 #	Jeder berechnigte Transponder oder Code schaltet das Relais um, ein weiteres Mal schaltet das Relais zurück	Relaisfunktion Dauerschaltung für Licht, Alarmanlage, etc.	
			6	1~10 #	Die Tür wird geöffnet wenn die Anzahl der Karten gelesen wurde. Nur für die Funktion: nur Transponder (1 3 0)	Nur mehreren Personen können die Tür öffnen	
*	Master code #	1	7	Benutzer-ID # Transponder Nr. # Stückzahl #	Die Transpondernummern müssen fortlaufend sein. Stückzahl max. 2000	Block Speicherung nur für sortierte Transponder mit fortlaufender Chipnummer	
User Setting for Zone 2 Zum Verlassen des Programmiermodus *...* drücken							
*	Master code #	2	Gleiche Vorgehensweise wie Zone 1, Startmenü Nummer ist die 2				
Erweiterte Funktionen (System Einstellungen) Zum Verlassen des Programmiermodus *...* drücken							
*	Master code #	3	1	0	0~15#	Werkseinstellung: 0	Standort Code
				0#	0#	Wiegand Leser	Arbeitsmodus
					1#	Standalone Einzeltür	
					2#	Standalone für zwei Türen	
					3#	Mit externem Leser für zwei Türen	
					4#	Zwei Einheiten für Schleusenfunktion	
					5#	Anti-Passback für eine Einzeltür	
					6#	Anti-Passback für zwei Türen	

				9#	Automatik Modus (Werkseinstellung)	
			2	26~37 #	Werkseinstellung: 26	Wiegand Ausgabeformat
			3	0~2 #	Diese Einstellung bleibt auch nach Werkseinstellung wie vorgegeben.	Tastatur Ausgabeformat
Sonstige Funktionen						
					Zum Verlassen des Programmiermodus *...* drücken	
*	Master code #	4	1	0#	AUS - Die Tastentöne sind ausgeschaltet (Außer im Programmiermodus)	Tastentöne
				1 #	EIN -Die Tastentöne sind eingeschaltet (Werkseinstellung)	
			2	0 #	Keine Türgong Funktion	Funktion Türgong
				1 #	Interner Türgong – ON (Werkseinstellung)	
				2#	Externer Türgong - ON	
				3#	Interner und Externer Türgong - ON	
			*	Master code #	4	3
1 #	EIN –Tastaturbeleuchtung immer an					
2 #	Automatik Modus (Werkseinstellung) Normalerweise AUS (Schlafmodus) schaltet sich aber über den Näherungssensor ein					
4	0 #	AUS				Betriebs Logo LED
	1 #	EIN (Werkseinstellung)				
5	0 #	AUS (Werkseinstellung)				Sabotageüberwachung (Alarm)
	1 #	EIN				
Manager Türöffnung						
*	Master code #	9	1			Manager öffnet Tür 1
			2			Manager öffnet Tür 2

9. Erweiterte Funktionen – Verschiedene Grundfunktionen

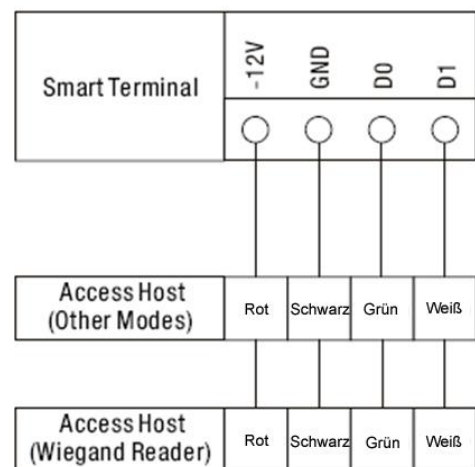
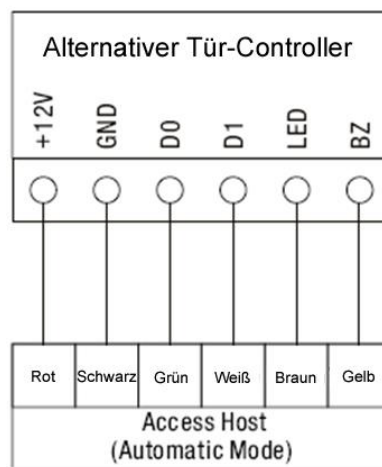
Der Access Host kann in 8 Varianten betrieben werden

1. Wiegand Leser
2. Standalone Einzeltür
3. Automatik Modus (Werkseinstellung)
4. Standalone für zwei Türen
5. Mit externem Leser für zwei Türen
6. Zwei Einheiten für Schleusenfunktion
7. Anti-Passback für eine Einzeltür
8. Anti-Passback für zwei Türen

9.1 Wiegand Leser Modus

Wenn der Access Host als reines Lesegerät verwendet wird, sind folgende Funktionen verfügbar

- Änderung
 - Master Code
- Standort Code
- Transponder
 - Ausgabeformat
- Tastatur
 - Ausgabeformat
- Sonstige
 - Funktionen
- Sabotage Alarm



Braune LED Ader an GND = Logo LED wechselt auf Grün bis der Kontakt wieder unterbrochen wird, aber max. für 30 Sekunden

Gelbe Beeper Ader an GND = Signalgeber AN, bis der Kontakt wieder unterbrochen wird, aber max. für 30 Sekunden

Wenn der Access Host als Wiegand Leser arbeitet, werden Transpondernummer und Tastaturcode im Wiegand Format über die Adern grün und weiß übertragen.

Die Transponder Nummer kann im Format 26~37Bit übertragen werden, bitte mit dem verwendeten Tür-Controller abstimmen (Werkseinstellung ist 26Bit)

Das Tastatur Übertragungsformat kann in drei Formate umgestellt werden.

Format 0: Virtuelle Transponder Nummer

Der Access Host überträgt den Tastatur Code wenn als letzte Taste die Raute Taste (#) gedrückt wurde

Format: Dezimale Transponder Nummer 10-stellig, Standort Code (1.- 4. Stelle) + Transponder Code (5.- 10. Stelle)

(Der Standort Code kann von 0 -15 eingestellt werden, der Transponder Code ist 4-6 stellig)

Beispiele: Standort Code: 15

Transponder Code: 2999

Eingabe am Gerät: 2999 #, die Übertragung lautet: 0015002999

Transponder Code: 999999

Eingabe am Gerät: 999999# die Übertragung lautet: 0015999999

Format 1: 4-Bit

Der Access Host überträgt jeden Tastendruck einzeln im 4-bit Format

Key	Output in hex	Output in Binary
0	0	0000
1	1	0001
2	2	0010
3	3	0011
4	4	0100
5	5	0101
6	6	0110
7	7	0111
8	8	1000
9	9	1001
*	A	1010
#	B	1011

Format 2: 8-Bit

Der Access Host überträgt jeden Tastendruck einzeln im 8-bit Format

Key	Output in hex	Output in Binary
0	0	11110000
1	1	11100001
2	2	11010010
3	3	11000011
4	4	10110100
5	5	10100101
6	6	10010110
7	7	10000111
8	8	01111000
9	9	01101001
*	A	01011010
#	B	01001011

9.2 Standalone Einzeltür

Der Access Host schaltet Relais 1 (Tür1 Eingang) Bei Bedarf kann ein zweiter Leser montiert und parallel verdrahtet werden (Tür1 Ausgang)

Nur Zone 1

9.3 Automatik Modus

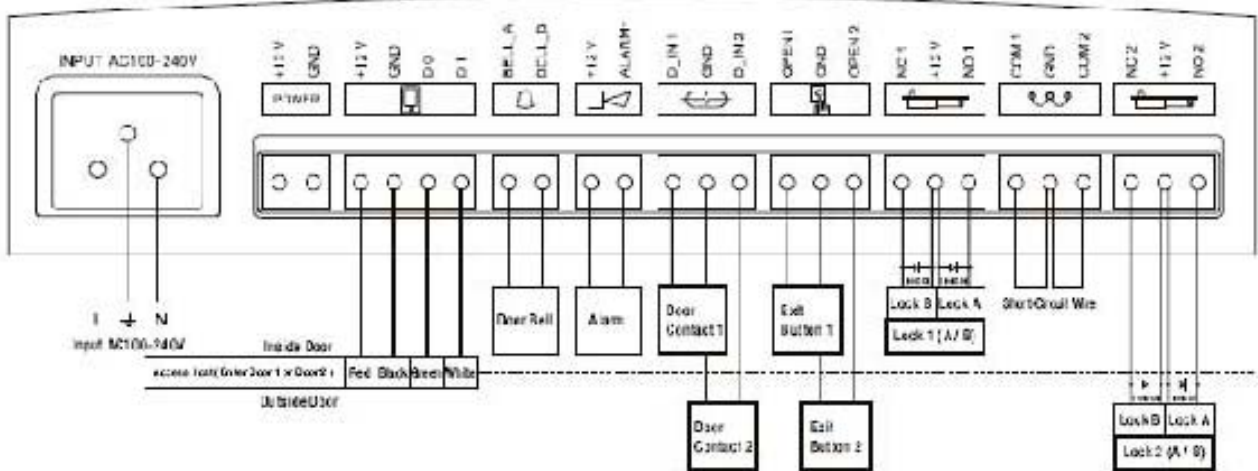
Wenn der Access Host mit dem Smart Terminal verbunden wird, ist die Standardfunktion Standalone für eine Tür eingestellt. Ohne Smart Terminal arbeitet er automatisch als Standard Wiegand Leser.

9.4 Standalone für zwei Türen

Der Access Host schaltet Relais 1 und 2.

Ein berechtigter Transponder oder Tastencode für Zone 1 schaltet Relais 1, für Zone 2 schaltet Relais 2

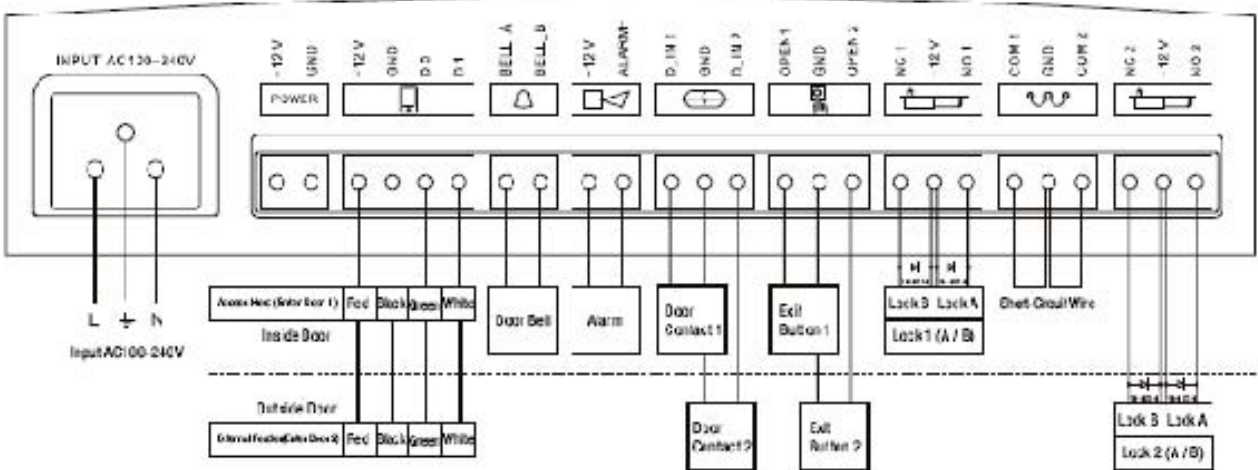
Ein gemeinsamer Transponder der für beide Zonen angelegt ist, schaltet nur Zone 1



9.5 Mit externem Leser, für zwei Türen

Access Host schaltet Relais 1, ein zweiter montierter Leser schaltet Relais 2

Ein gemeinsamer Transponder der für beide Zonen angelegt ist, schaltet am Access Host nur Relais 1 und am zweiten Leser nur Relais 2



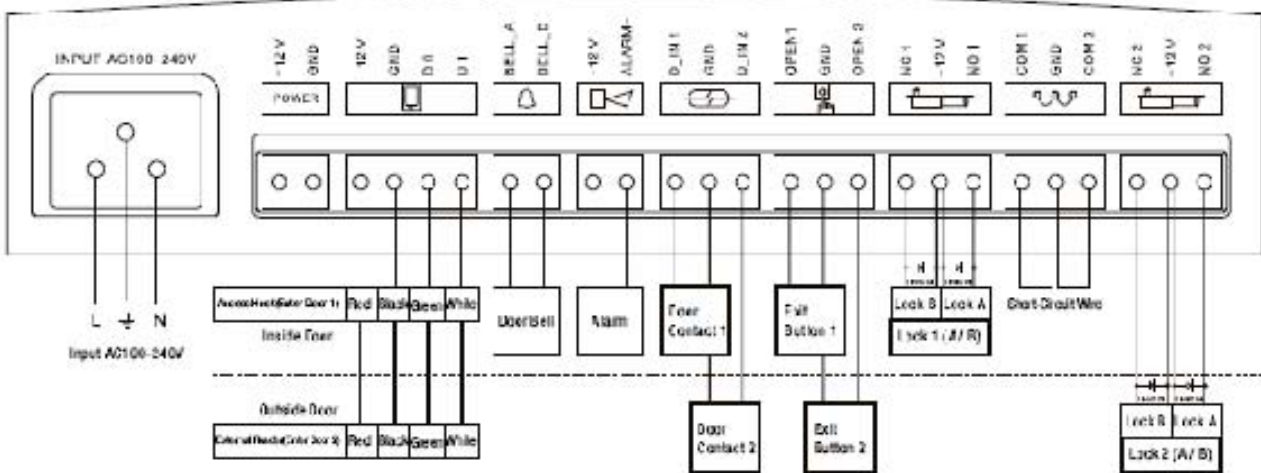
9.6 Zwei Einheiten für Schleusenfunktion

Die Schleusenfunktion dient der Personenvereinzlung.

Nur wenn Tür 2 geschlossen ist, kann Tür 1 geöffnet werden.

Wenn nach Betreten der Schleuse dann Tür 1 geschlossen ist, kann Tür 2 geöffnet werden. Usw.

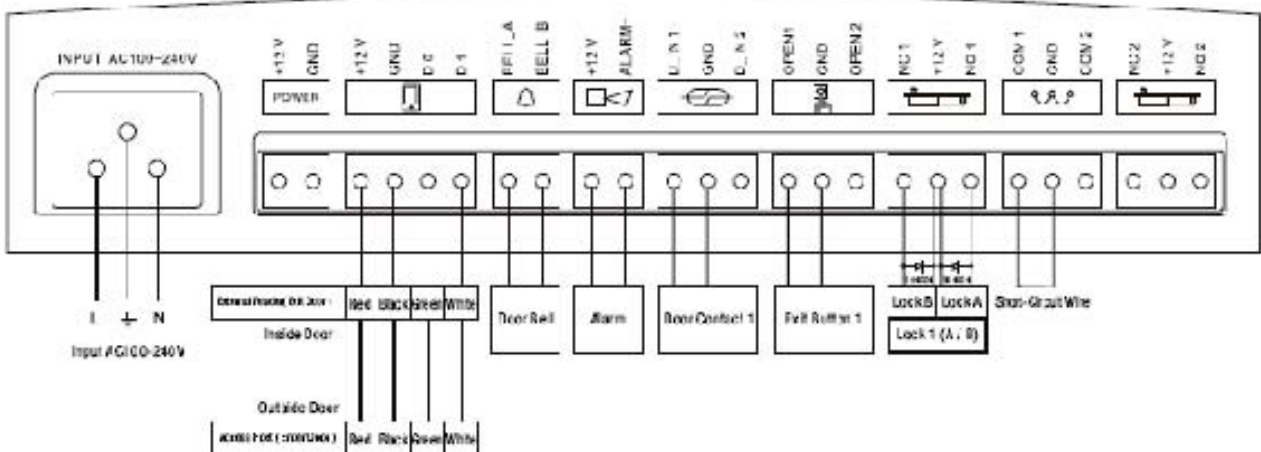
Nur für Zone 1



9.7 Anti-Passback für eine Tür

Der Access Host wird am Eingang der Tür montiert, der zweite Leser am Ausgang der Tür. Der Benutzer kann den Eingang nur benutzen wenn zuvor der Ausgang benutzt wurde. So wird verhindert dass Transponder oder Codes weitergegeben werden.

Diese Funktion ist nur für Benutzer der Zone 1 zugelassen (NUR Transponder)

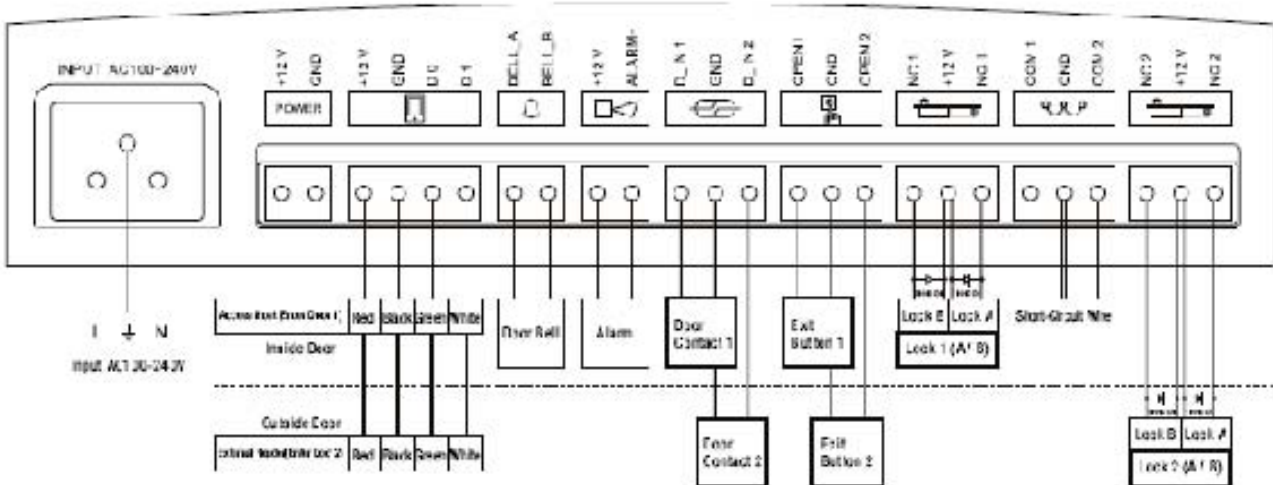


9.8 Anti-Passback für zwei Türen

Der Access Host an Tür 1 ist die Anti-Passback Haupteinheit, der 2. Leser an Tür 2 ist die Anti-Passback Nebeneinheit. Zusammen bilden sie ein Zwei Tür Anti-Passback System das normalerweise für die Parkraumbewirtschaftung genutzt wird.

Der Benutzer kann die Tür 1 (Einfahrt) nur benutzen wenn zuvor Tür 2 (Ausfahrt) benutzt wurde. So wird verhindert das mehrere Personen (Fahrzeuge) mit nur einem Transponder die Parkplätze benutzen.

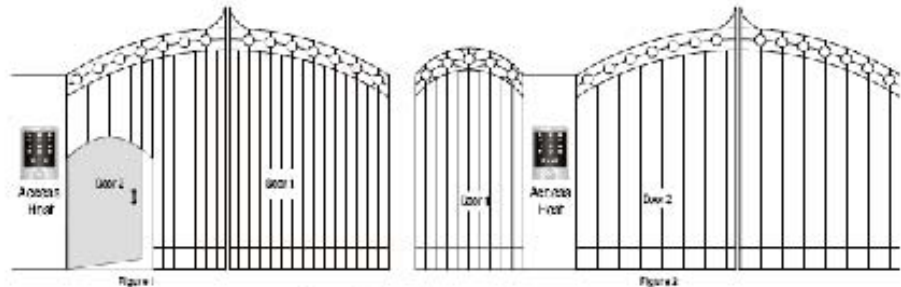
Diese Funktion ist nur für Benutzer der Zone 1 zugelassen (NUR Transponder)



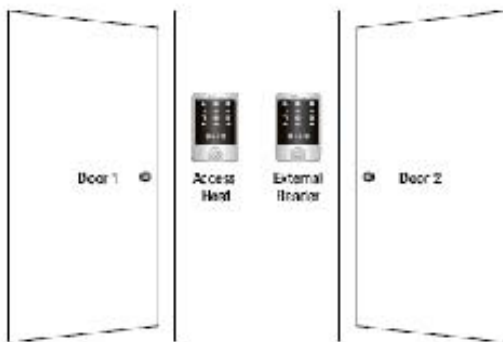
10. Einsatzmöglichkeiten



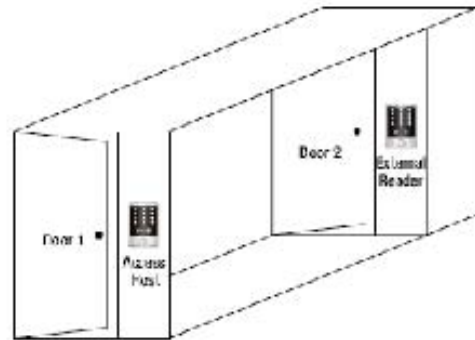
Standalone für eine Tür



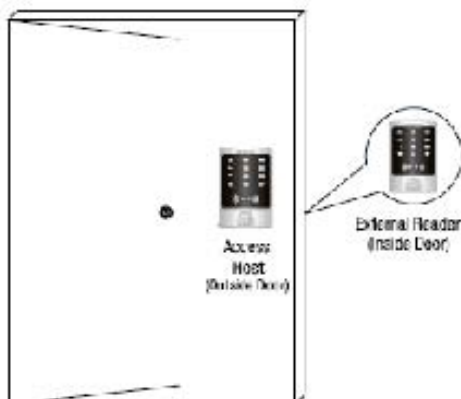
Standalone für zwei Türen



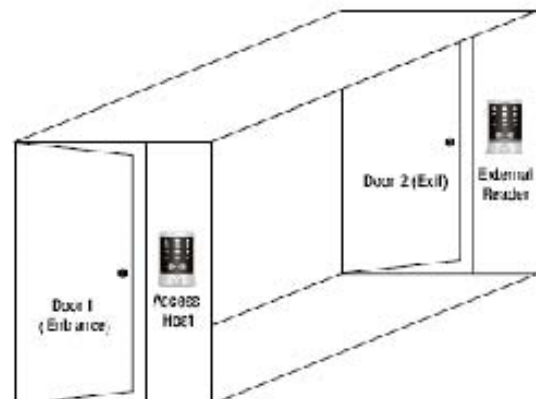
Mit externem Leser, für zwei Türen



Zwei Einheiten für Schleusenfunktion




Anti-Passback für eine Tür



Anti-passback für zwei Türen



11. Fehlererkennung

Fehler	Fehlermöglichkeit	Fehlerbehebung
Transponder Lese- entfernung zu gering	<ol style="list-style-type: none"> 1. Transponder zu klein 2. Störfrequenzen 	<ol style="list-style-type: none"> 1. Original RFID Karten benutzen 2. Metall vor oder neben dem Leser entfernen
Tastatureingabe wird nicht angenommen	<ol style="list-style-type: none"> 1. Falsche Abspeicherung 2. Leser ist nur für Transponder einstellt 	<ol style="list-style-type: none"> 1. Die erste Ziffer muß eine 1 sein (bei Zone 1) oder 2 bei Zone 2 2. 1234 ist nicht als Code zugelassen. 3. Code muß 4-6 stellig sein 4. Funktion NUR Transponder aktiviert?
Tür öffnet nicht nach Code Eingabe	1234 als Code verwendet	1234 ist nicht als Code zugelassen. Bitte Code ändern 4 – 6 stellig
Alarmausgang im Normal- betrieb	Lichteinfall auf den Sabotage Sensor	Flach auf Wand montieren oder abdichten
Transponder wird nicht angenommen	Gerät ist nicht im Betriebs- modus	Stern-Taste drücken  bis Betriebsmodus (LED leuchtet weiß)
Tastaturbeleuchtung aus	Tastaturbeleuchtung ist abgeschaltet	<ol style="list-style-type: none"> 1. Umschalten auf Dauernd EIN oder Automatik 2. Im Automatik Modus nur bei Näherung
Manager Code wird nicht angenommen	Manager Code vergessen	Werks einstellung durchführen, Standard Code ist dann 888888

12. Packungsinhalt

S Key-w

Anleitung englisch	1	
Schnelle Inbetriebnahme	1	
Bohrschablone	1	
Befestigungsschrauben	2	
Sicherungsschraube	4	
Dübel	4	
Diode	2	IN 40 04 Diode für Relais Schutzbeschaltung
Manager Karten	2	Manager Add Karte & Manager Delete Karte
Benutzer Karte	3	EM Karte

S Button

Anleitung	1
englisch	
Bohrschablone	1
Sicherungsschraube	2
Befestigungsmaterial	2
Werkzeug	1
Anschlußkabel	

S Terminal

Befestigungsmaterial	2	
Versorgungskabel	1	Länge: 50 cm
Werkzeug		

13. Programmierübersicht

01	Neue Transponder hinzufügen	Manager Add Card	Neue Transponder ...	Manager Add Card	Nur für Zone 1 (Relais 1)
02	Transponder löschen	Manager Delete Card	Transponder ...	Manager Delete Card	Für Zone 1 und 2 (Relais 1+2)
03	Mastercode ändern Original: 888888	* Master Code # 0 0	neuer Code # neuer Code # * *	6-8 stellig	
04	Neue Manager Add Card anlegen	* Master Code # 0 1	Neue Add Card # * *		
05	Neue Manager Delete Card anlegen	* Master Code # 0 2	Neue Delete Card # * *		
06	Bedrohungs Transponder anlegen Zone 1	* Master Code # 0 3	Transponder * *		
07	Bedrohungs Transponder anlegen Zone 2	* Master Code # 0 4	Transponder * *		
08	Bedrohungs Code anlegen Zone 1	* Master Code # 0 5	Code * *	8 stellig, 1. Ziffer = 1	
09	Bedrohungs Code anlegen Zone 2	* Master Code # 0 6	Code * *	8 stellig, 1. Ziffer = 2	
10	Komplett Löschung aller Benutzer	* Master Code # 0 9	0000 # * *		

Eingaben für Zone 1 (Relais 1)

11	Neue Transponder (Transponder vorhalten)	* Master Code # 1 1 Neue Transponder . . . # * *	Freie Benutzer ID wird von 1 bis 2000 belegt
	oder		
12	Neue Transponder (über Benutzer ID)	* Master Code # 1 1 Benutzer ID # Transponder # * *	Freie Benutzer ID zwischen 1 und 2000
	oder		
13	Neue Transponder (über UID)	* Master Code # 1 1 Transponder Nr. # * *	Freie Benutzer ID wird von 1 bis 2000 belegt
	oder		
14	Neue Transponder (Ben.ID + Transponder)	* Master Code # 1 1 Benutzer ID # Transponder Nr. # * *	Freie Benutzer ID zwischen 1 bis 2000
15	Neuen Benutzer Code hinzufügen	* Master Code # 1 1 Benutzer ID # Benutzer Code # * *	Freie Benutzer ID zwischen 1 bis 2000 4-6 stellig, 1. Ziffer = 1, nicht 1234!
16	Code einrichten, für Transponder und Code	* Transponder 1234 # Neuer Code # Neuer Code #	4-6 stellig, 1. Ziffer = 1, nicht 1234!
17	Transponder löschen (über UID)	* Master Code # 1 2 Transponder Nr. # * *	8 stellige Transponder UID
	oder		
18	Transponder löschen (Transponder vorhalten)	* Master Code # 1 2 Transponder . . . # * *	
	oder		
19	Transponder löschen (über Benutzer ID)	* Master Code # 1 2 Benutzer ID # * *	Benutzer ID von 1 bis 2000
20	Grundfunktion nur Transponder	* Master Code # 1 3 0 # * *	
21	Grundfunktion Transponder + Code	* Master Code # 1 3 1 # * *	
22	Grundfunktion Transponder oder Code	* Master Code # 1 3 2 # * *	Werkseinstellung
23	Türöffnerzeit (von 0 bis 99 Sek.)	* Master Code # 1 4 0 bis 99 # * *	Werkseinstellung = 5
24	Grundfunktion Relais-Impuls	* Master Code # 1 5 0 # * *	Werkseinstellung
25	Grundfunktion Relais-Dauerschaltung	* Master Code # 1 5 1 # * *	
26	Multicard (von 1 bis 10 Benutzer)	* Master Code # 1 6 1 bis 10 # * *	Werkseinstellung = 1
27	Blockspeicherung max. 2000 Transponder	* Master Code # 1 7 erste Benutzer ID # erste Transponder UID #	8 stellige Transponder UID
		Stückzahl # * *	

Eingaben für Zone 2 (Relais 2)

28	Neue Transponder (Transponder vorhalten)	* Master Code # 2 1 Neue Transponder ... # * *	Freie Benutzer ID wird von 1 bis 2000 belegt
29	Neue Transponder (über Benutzer ID)	* Master Code # 2 1 Benutzer ID # Transponder # * *	Freie Benutzer ID zwischen 1 und 2000
30	Neue Transponder (über UID)	* Master Code # 2 1 Transponder Nr. # * *	Freie Benutzer ID wird von 1 bis 2000 belegt
31	Neue Transponder (Ben.ID + Transponder)	* Master Code # 2 1 Benutzer ID # Transponder Nr. # * *	Freie Benutzer ID zwischen 1 bis 2000
32	Neuen Benutzer Code hinzufügen	* Master Code # 2 1 Benutzer ID # Benutzer Code # * *	Freie Benutzer ID zwischen 1 bis 2000 4-6 stellig, 1. Ziffer = 1, nicht 1234!
33	Code einrichten, für Transponder und Code	* Transponder 1234 # Neuer Code # Neuer Code #	4-6 stellig, 1. Ziffer = 1, nicht 1234!
34	Transponder löschen (über UID)	* Master Code # 2 2 Transponder Nr. # * *	8 stellige Transponder UID
35	Transponder löschen (Transponder vorhalten)	* Master Code # 2 2 Transponder ... # * *	
36	Transponder löschen (über Benutzer ID)	* Master Code # 2 2 Benutzer ID # * *	Benutzer ID von 1 bis 2000
37	Grundfunktion nur Transponder	* Master Code # 2 3 0 # * *	
38	Grundfunktion Transponder + Code	* Master Code # 2 3 1 # * *	
39	Grundfunktion Transponder oder Code	* Master Code # 2 3 2 # * *	Werkseinstellung
40	Türöffnerzeit (von 0 bis 99 Sek.)	* Master Code # 2 4 0 bis 99 # * *	Werkseinstellung = 5
41	Grundfunktion Relais-Impuls	* Master Code # 2 5 0 # * *	Werkseinstellung
42	Grundfunktion Relais-Dauerschaltung	* Master Code # 2 5 1 # * *	
43	Multicard (von 1 bis 10 Benutzer)	* Master Code # 2 6 1 bis 10 # * *	Werkseinstellung = 1
44	Blockspeicherung max. 2000 Transponder	* Master Code # 2 7 erste Benutzer ID # erste Transponder UID #	8 stellige Transponder UID
		Stückzahl # * *	

Erweiterte Funktionen

45	Standort-Code	* Master Code # 3 0 0 bis 15 # * *	Werkseinstellung = 0
46	Grundfunktion Wiegand Leser	* Master Code # 3 1 0 # * *	
47	Grundfunktion Standalone Einzeltür	* Master Code # 3 1 1 # * *	
48	Grundfunktion Standalone für 2 Türen	* Master Code # 3 1 2 # * *	
49	Grundfunktion + Ext. Leser für 2 Türen	* Master Code # 3 1 3 # * *	
50	Grundfunktion 2 Türen Schleuse	* Master Code # 3 1 4 # * *	
51	Grundfunktion Anti Passback Einzeltür	* Master Code # 3 1 5 # * *	
52	Grundfunktion Anti Passback 2 Türen	* Master Code # 3 1 6 # * *	
53	Grundfunktion Automatikmodus	* Master Code # 3 1 9 # * *	Werkseinstellung
54	Wiegand Ausgabeformat	* Master Code # 3 2 26 bis 37 # * *	Werkseinstellung = 26
55	Tastatur Ausgabeformat	* Master Code # 3 3 0 bis 2 # * *	Einstellung bleibt auch nach Reset

Tastentöne

Sonstige Funktionen

56	Grundfunktion Tastentöne AUS	* Master Code # 4 1 0 # * *	
57	Grundfunktion Tastentöne EIN	* Master Code # 4 1 1 # * *	Werkseinstellung

Türgong

58	Grundfunktion Keine Türgong Funktion	* Master Code # 4 2 0 # * *
59	Grundfunktion Interner Türgong EIN	* Master Code # 4 2 1 # * *
60	Grundfunktion Externer Türgong EIN	* Master Code # 4 2 2 # * *
61	Grundfunktion Beide Türgong EIN	* Master Code # 4 2 3 # * *

Werkseinstellung

Tastaturbeleuchtung

62	Grundfunktion Tastaturbeleuchtung AUS	* Master Code # 4 3 0 # * *
63	Grundfunktion Tastaturbeleuchtung EIN	* Master Code # 4 3 1 # * *
64	Grundfunktion Automatik	* Master Code # 4 3 2 # * *

Werkseinstellung

Betriebs Logo LED

65	Grundfunktion LED AUS	* Master Code # 4 4 0 # * *
66	Grundfunktion LED EIN	* Master Code # 4 4 1 # * *

Werkseinstellung

Sabotage Sensor

67	Grundfunktion Alarm AUS	* Master Code # 4 5 0 # * *
68	Grundfunktion Alarm EIN	* Master Code # 4 5 1 # * *

Werkseinstellung

Master Türöffnung

69	Tür 1 öffnen	* Master Code # 9 1
70	Tür 2 öffnen	* Master Code # 9 2

Werkseinstellung / Reset

Spannung abschalten > Spannung einschalten > Nach 1 Sekunde wird LED grün-orange
 Sofort *drücken bis 2 kurze Signaltöne zu hören sind > Taste loslassen
 Ein langer Signalton und LED wird weiß > fertig

14. Schlussbestimmungen

Haftungsausschluss

Die Daten der vorliegenden Bedienungsanleitung dienen der Produktbeschreibung und sind keine zugesicherten Eigenschaften. Für fehlerhafte Informationen und sich daraus entstehende Schäden übernimmt die W. ARNOLD GmbH keine Haftung. Einzelne Eigenschaften können ohne vorherige Ankündigung geändert werden, wenn sich daraus keine Änderung der Funktionalität des Produktes ergibt.

W. ARNOLD GmbH

Mörfelder Landstrasse 11

D-63225 Langen



- Telefon: +49 (0)6103 - 201270
- Telefax: +49 (0)6103 - 977816
- E-Mail: info@cardcontrol.com
- Internet: www.cardcontrol.com
- Geschäftsführer: Thomas Arnold
- Registergericht: Amtsgericht Offenbach
- Registernummer: HRB 31689
- Umsatzsteuer Nr.: DE 113593968