

Standsäule für ParkIT Kamera

Beschreibung:

Die kompakte und robuste Säule für Ihre ParkIT-Kamera. Geeignet für die Kameramontage auf der Höhe der Nummernschilder für optimale Ergebnisse. Robuste Edelstahl Ausführung für harte Umweltbedingungen. Interne Kabeldurchführung und ggf. Unterbringung der Junction Box in der Säule. Einfache Montage mittels vier Schrauben.

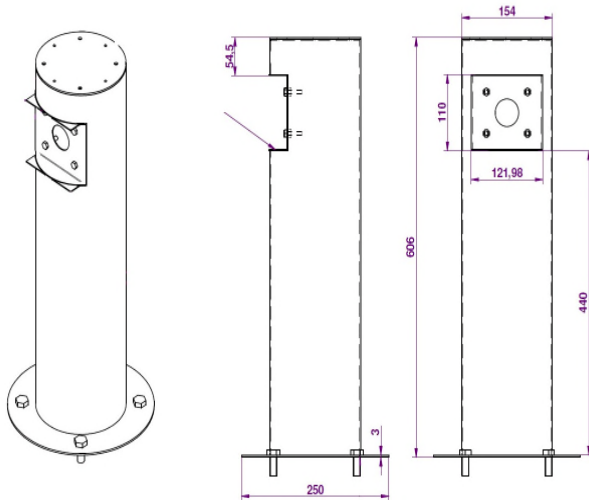


Abbildung: LetUgo-Pillar inkl. ParkIT-Kamera, die Kamera ist nicht im Lieferumfang enthalten.

Bestellnummer:

- LETUGO-PILLAR

Technische Daten:

LETUGO-PILLAR	
Material:	Edelstahl
Lackierung:	RAL9010 (Reinweiß)
Abmessungen:	Säule: d = 154 mm; h = 606 mm Fuß: d = 250 mm; Materialstärke 3 mm Montagehöhe der Kamera: ca. 500 mm Befestigung Bodenplatte: d = 4 x 12 mm
Lieferumfang:	Säule, Befestigungsschrauben für ParkIT-Kamera.

rev. 20140828/02

Die Daten dienen der Produktbeschreibung und sind keine zugesicherten Eigenschaften. Für fehlerhafte Informationen und sich daraus entstehende Schäden übernimmt die W. ARNOLD GmbH keine Haftung. Einzelne Eigenschaften können ohne vorherige Ankündigung geändert werden, wenn sich daraus keine Änderung der Funktionalität des Produktes ergibt.

