

## EC-Parking / Ausfahrtsstation - Bankkartensystem

### Beschreibung:

Das Ausfahrtkontrollgerät EC-CL-AF/V2BF ist für die Verarbeitung von Bankkarten (Maestro Karte) für Kurzzeitparker und Sonderkarten, z.B. für Dauerparker Vorsteckkarten (Freie Ausfahrt), oder einmal Nutzer (Ein- und Ausfahrtskarten), konzipiert.

Die Kartenverarbeitung erfolgt über einen EMV zugelassenen motorischen Hybridkartenleser für Magnetstreifen- und Chipkarten. Damit ist eine Nutzung für Bankkarten ohne Magnetstreifen gesichert. Ausfahrts- und Vorsteckkarten werden eingezogen und in einen Sammelbehälter geleitet. Dauerparker können über den integrierten Kartenleser (Magnetstreifenkarten) oder einem zusätzlichen RFID Leser (gegen Aufpreis) als Vorhalteleser verarbeitet werden.

Die Kundenkommunikation erfolgt über ein kontraststarkes LC-Display (4 x 20 Zeichen) mit Hinterleuchtung für optimale Erkennung auch bei Sonneneinstrahlung. Der Nutzer erhält darüber klare Informationen (z.B. „Bitte Karte“, „Ausfahrt frei“). Die Kartenzuführung ist bei Freigabe der Kartenannahme (Belegung der Präsenzscheife) beleuchtet. Alle Bedieneinheiten sind übersichtlich angeordnet. Die Frontplatte aus Aluminium ist für die Montage einer Intercom vorbereitet. Die übersichtlich angeordnete I/O-Einheit ist über die seitliche Servicetür einfach zu erreichen. Hier sind die Anschlüsse für die Schrankensteuerung, einem Besetztssignal oder die Rückmeldesignale der Präsenz- und Durchfahrtscheife aber auch Meldesignal für Baumbuch.

Optional wird ein Ein- und Ausgang für eine Einbahnlösung freigeschaltet. Die Ausgänge sind potentialfreie Relaisausgänge, die Eingänge als Schalteingänge mit Optokoppler ausgelegt. Für die Spannungsversorgung ist eine Klemmleiste mit Trennschalter und eine Service Steckdose eingebaut. Das Gerät verfügt über eine integrierte 500 W Heizung. Das Gerät arbeitet im Slavebetrieb innerhalb des RS485 Vierdraht Bus des ANY-PARK Systems. Der Bus wird potentialfrei am Gerät aufgelegt. Abschlusswiderstände können über einen DIP-Schalter zugeschaltet werden.



### Technische Daten:

	EC-CL-AF/V2BF
<b>Gesamtmaße:</b>	B x H x T 360 x 1140 x 420 mm ca.45 kg
<b>Höhe Mundstück:</b>	900 mm
<b>Material / Farbe</b>	Kopf V2A-Stahl / Korpus Stahl / RAL 2000 / RAL 9010 / (sonstige RAL-Farben gegen Aufpreis)
<b>Spannungsversorgung:</b>	230 V / ca. 100 W (ohne Heizung)
<b>Schnittstelle:</b>	RS 485 Bus / vier Draht
<b>Umgebungsbedingungen:</b>	-25°C bis +60°C / 5% bis 95% Relative Luftfeuchte

rev. 20140916/01

Die Daten dienen der Produktbeschreibung und sind keine zugesicherten Eigenschaften. Für fehlerhafte Informationen und sich daraus entstehende Schäden übernimmt die W. ARNOLD GmbH keine Haftung. Einzelne Eigenschaften können ohne vorherige Ankündigung geändert werden, wenn sich daraus keine Änderung der Funktionalität des Produktes ergibt.



# EC-CL-AF/V2BF

## Bestellnummer:

- **EC-CL-AF/V2BF** (Ausfahrtstation)
- **RAL-10** (Option Sonderlackierung nach RAL)

## Funktionen:

		Standard	Zusatzoption gegen Aufpreis
Annahme von Bankkarten als Kurzparker		•	
Annahme von Bankkarten als Dauerparker (White-List)	1.000 Einträge möglich	•	
Annahme von Sonderkarten als Dauerparker (ZUKO-Karten)	10.000 Einträge möglich	•	
Annahme von RFID-Medien (Mifare <sup>®</sup> ) als Dauerparker	10.000 Einträge möglich		•
Erkennung von gesperrte Bankkarten nach BLZ (PAN)	1.000 Einträge möglich	•	
Erkennung von gesperrte Bankkarten nach BLZ (PAN) und Kontonummer (Black-List)	1.000 Einträge möglich	•	
Erkennung von Bankkarten nach BLZ (PAN) zu einem besonderen Tarif (Grey-List)	1.000 Einträge möglich	•	
Annahme von Sonderkarten (z. B. Bonuskarte, freie AF, Zeitkarte)		•	
Sonderfunktionen	Unregistrierte Ausfahrt ohne Berechnung		•
	Unregistrierte Ausfahrt mit Berechnung		•
	Wochenzeitschaltuhr	•	
	Grey-List-Parker als DP zählen		•
Störmeldungen (entweder mit Weiterleitung zur Verwaltungssoftware ANYPARK oder nur Displaymeldungen – je nach Meldung)	Karte nicht bekannt oder defekt	•	
	Baumbruch	•	
	Keine Systemkarte	•	
	Karte nicht zugelassen	•	
	Karte außerhalb der Karenzzeit	•	
	Karte drehen	•	
	Antipassback Verletzung	•	
Abrechnung per Sepa (Deutschland) oder per EDIFACT (Österreich)		•	

## Technik:

		Standard	Zusatzoption gegen Aufpreis
Display 4x20 Zeichen LED hinterleuchtet		•	
Klemmblock (3 Netzklemmen, 1 Sicherungstrennklemme)		•	
Servicesteckdose		•	
Gebläseheizung 500 W		•	
Netzfilter		•	
8 Optokoppler Eingänge		•	
8 Relais Ausgänge		•	

Die Daten dienen der Produktbeschreibung und sind keine zugesicherten Eigenschaften. Für fehlerhafte Informationen und sich daraus entstehende Schäden übernimmt die W. ARNOLD GmbH keine Haftung. Einzelne Eigenschaften können ohne vorherige Ankündigung geändert werden, wenn sich daraus keine Änderung der Funktionalität des Produktes ergibt.



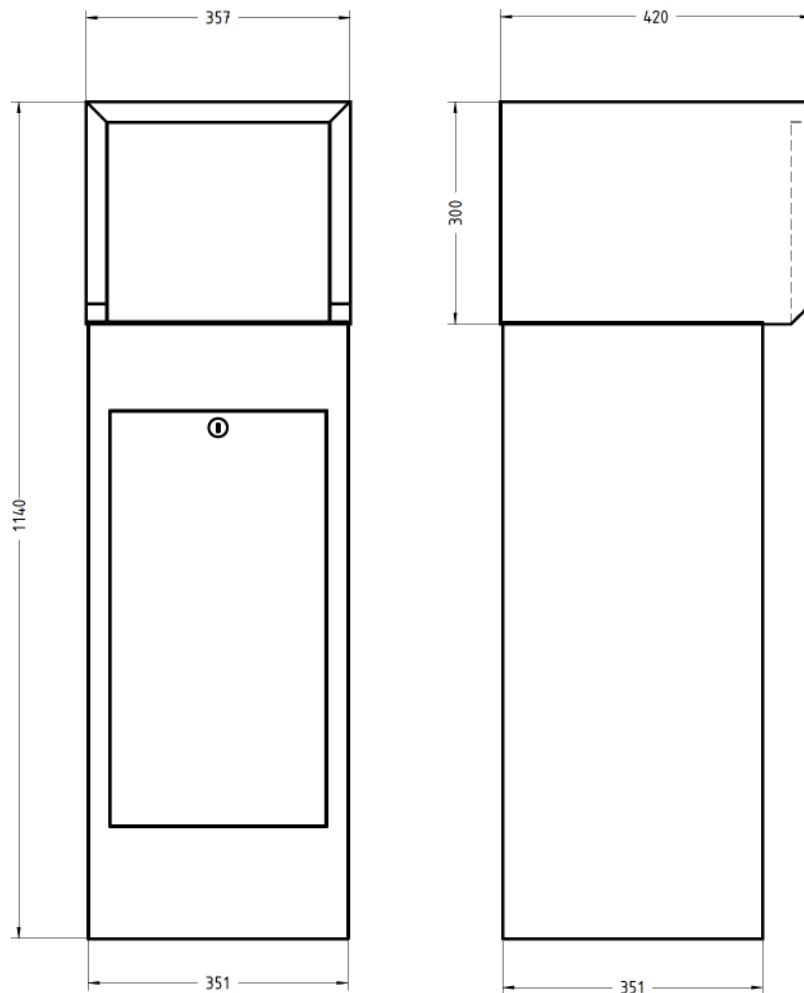
## Gehäuse:

		Standard	Zusatzoption gegen Aufpreis
Gehäusekorpus	Haube V2A-Stahl	•	
	Korpus Stahl	•	
	RAL 2000 / RAL 9010	•	
	Andere RAL-Lackierung (RAL-10)		•
	Montageplatte	•	
Frontplatte (Aluminium eloxiert)	Gravur	•	
	Vorbereitung für Sprechanlage für den Einbau Unterputz (Lautsprecherbohrungen und Taste)	•	

Die Daten dienen der Produktbeschreibung und sind keine zugesicherten Eigenschaften. Für fehlerhafte Informationen und sich daraus entstehende Schäden übernimmt die W. ARNOLD GmbH keine Haftung. Einzelne Eigenschaften können ohne vorherige Ankündigung geändert werden, wenn sich daraus keine Änderung der Funktionalität des Produktes ergibt.



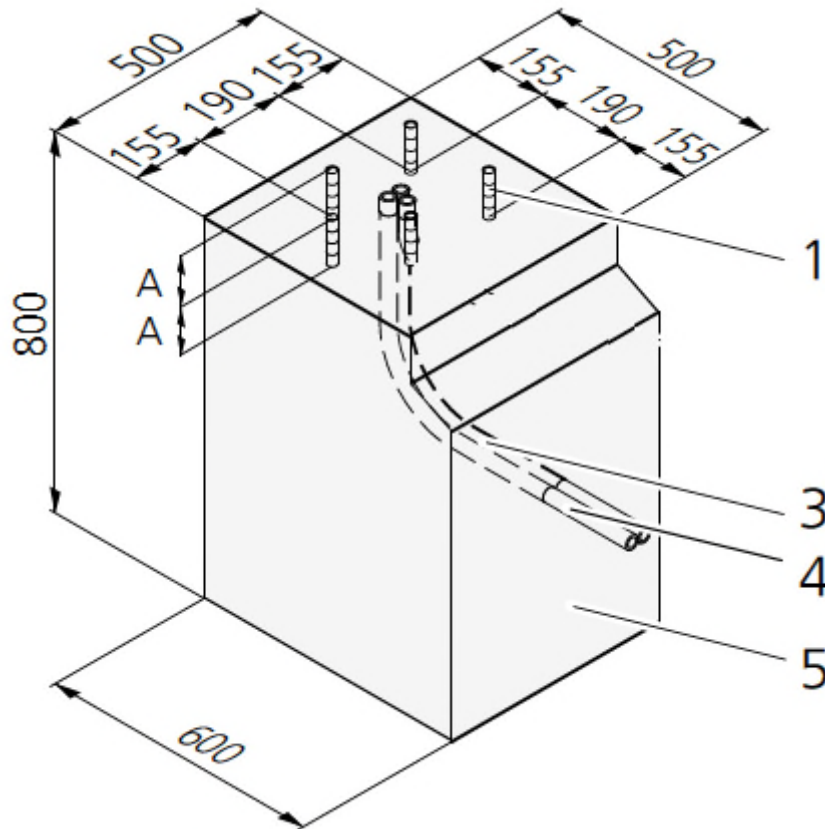
## Gehäusezeichnung:



Die Daten dienen der Produktbeschreibung und sind keine zugesicherten Eigenschaften. Für fehlerhafte Informationen und sich daraus entstehende Schäden übernimmt die W. ARNOLD GmbH keine Haftung. Einzelne Eigenschaften können ohne vorherige Ankündigung geändert werden, wenn sich daraus keine Änderung der Funktionalität des Produktes ergibt.



## Fundamentplan:



Fundamentloch bis auf Frosttiefe (min.800 mm) tief ausheben. Größe des Fundamentes an der Fundamentsohle mindestens 500 x 600 mm für die Kontrollsäule.

Verlegen von getrennten Leerrohren  $\varnothing$  29 mm für die Spannungsversorgung und für Steuerleitungen.

Ausbetonieren des Fundamentloches mit Beton BH PC 250 (Betonfestigkeit  $W = 25 \text{ N/mm}^2$ ).

Im Gehäusebereich ist ein Glattstrich zu erstellen, damit das Gehäuse eben und horizontal aufliegt.

Die Daten dienen der Produktbeschreibung und sind keine zugesicherten Eigenschaften. Für fehlerhafte Informationen und sich daraus entstehende Schäden übernimmt die W. ARNOLD GmbH keine Haftung. Einzelne Eigenschaften können ohne vorherige Ankündigung geändert werden, wenn sich daraus keine Änderung der Funktionalität des Produktes ergibt.

