

EC-Parking / Einfahrtsstation - Bankkartensystem

Beschreibung:

Das Einfahrtskontrollgerät EC-EL-EF/ICT3 ist für die Verarbeitung von Bankkarten (Maestro Karte) für Kurzzeitparker und Sonderkarten, z.B. für Dauerparker oder einmal Nutzer (Ein- und Ausfahrtskarten), konzipiert.

Die Kartenverarbeitung erfolgt über einen EMV zugelassenen motorischen Hybridkartenleser für Magnetstreifen- und Chipkarten. Damit ist eine Nutzung für Bankkarten ohne Magnetstreifen gesichert. Dauerparker können über den integrierten Kartenleser (Magnetstreifenkarten) oder einem zusätzlichen RFID-Leser (gegen Aufpreis) als Vorhalteleser verarbeitet werden.

Die Kundenkommunikation erfolgt über ein kontraststarkes LC-Display (4 x 20 Zeichen) mit Hinterleuchtung für optimale Erkennung auch bei Sonneneinstrahlung. Der Nutzer erhält darüber klare Informationen (z.B. „Bitte Karte“, „Einfahrt frei“). Die Kartenzuführung ist bei Freigabe der Kartenannahme (Belegung der Präsenzschiene) beleuchtet. Alle Bedieneinheiten sind benutzerfreundlich. Die Frontplatte aus Aluminium ist für die Montage einer Intercom vorbereitet.

Die übersichtlich angeordnete I/O-Einheit ist über die seitliche Servicetür einfach zu erreichen. Hier sind die Anschlüsse für die Schrankensteuerung, oder die Rückmeldesignale der Präsenz- und Durchfahrtsschiene aber auch Meldesignal für Baumbruch.

Optional wird ein Ein- und Ausgang für eine Einbahnlösung freigeschaltet. Die Ausgänge sind potentialfreie Relaisausgänge, die Eingänge als Schalteingänge mit Optokoppler ausgelegt. Für die Spannungsversorgung ist eine Klemmleiste mit Trennschalter und einer Service-Steckdose eingebaut. Das Gerät verfügt über eine integrierte 500 W Heizung.

Das Terminal arbeitet im Slavebetrieb innerhalb des RS485 Vierdraht Bus des ANY-PARK Systems. Der Bus wird potentialfrei am Gerät aufgelegt. Abschlusswiderstände können über einen DIP-Schalter zugeschaltet werden.

Das Elka Gehäuse passt sich in das Design aktueller Elka Schranken an. Die Ausführung ist aus Aluminium und wird lackiert geliefert (Haube in RAL 5012 und Korpus in RAL 9010). Sonderfarben sind gegen Aufpreis erhältlich. Neben der seitlichen Servicetür kann die Kopfplatte des Gerätes für Servicezwecke abgenommen werden.



Technische Daten:

	EC-EL-EF/ICT3
Gesamtmaße:	B x H x T 300 x 1100 x 445 mm ca.45 kg
Höhe Mundstück:	mm
Material / Farbe	Aluminium / Haube in RAL 5012 und Korpus in RAL 9010 (sonstige RAL-Farben gegen Aufpreis)
Spannungsversorgung:	230 V / ca. 100 W (ohne Heizung)
Schnittstelle:	RS 485 Bus / vier Draht
Umgebungsbedingungen:	-25°C bis +60°C / 5% bis 95% Relative Luftfeuchte

rev. 20140916/01

Die Daten dienen der Produktbeschreibung und sind keine zugesicherten Eigenschaften. Für fehlerhafte Informationen und sich daraus entstehende Schäden übernimmt die W. ARNOLD GmbH keine Haftung. Einzelne Eigenschaften können ohne vorherige Ankündigung geändert werden, wenn sich daraus keine Änderung der Funktionalität des Produktes ergibt.



Bestellnummer:

- **EC-EL-EF/ICT3** (Einfahrtstation)
- **RAL-4** (Option Sonderlackierung nach RAL)

Funktionen:

		Standard	Zusatzoption gegen Aufpreis
Annahme von Bankkarten als Kurzparker		•	
Annahme von Bankkarten als Dauerparker (White-List)	1.000 Einträge möglich	•	
Annahme von Sonderkarten als Dauerparker (ZUKO-Karten)	10.000 Einträge möglich	•	
Annahme von RFID-Medien (Mifare [®]) als Dauerparker	10.000 Einträge möglich		•
Erkennung von gesperrte Bankkarten nach BLZ (PAN)	1.000 Einträge möglich	•	
Erkennung von gesperrte Bankkarten nach BLZ (PAN) und Kontonummer (Black-List)	1.000 Einträge möglich	•	
Erkennung von Bankkarten nach BLZ (PAN) zu einem besonderen Tarif (Grey-List)	1.000 Einträge möglich	•	
Annahme von Sonderkarten (z. B. Bonuskarte, freie AF, Zeitkarte)		•	
Sonderfunktionen	Unregistrierte Ausfahrt ohne Berechnung		•
	Unregistrierte Ausfahrt mit Berechnung		•
	Wochenzeitschaltuhr	•	
	Grey-List-Parker als DP zählen		•
Störmeldungen (entweder mit Weiterleitung zur Verwaltungssoftware ANYPARK oder nur Displaymeldungen – je nach Meldung)	Karte nicht bekannt oder defekt	•	
	Baumbruch	•	
	Keine Systemkarte	•	
	Karte nicht zugelassen	•	
	Karte außerhalb der Karenzzeit	•	
	Karte drehen	•	
	Antipassback Verletzung	•	
Abrechnung per SEPA (Deutschland) oder per EDIFACT (Österreich)		•	

Technik:

		Standard	Zusatzoption gegen Aufpreis
Display 4x20 Zeichen LED hinterleuchtet		•	
Klemmblock (3 Netzklemmen, 1 Sicherungstrennklemme)		•	
Servicesteckdose		•	
Gebläseheizung 500 W		•	
Netzfilter		•	
8 Optokoppler Eingänge		•	
8 Relais Ausgänge		•	

Die Daten dienen der Produktbeschreibung und sind keine zugesicherten Eigenschaften. Für fehlerhafte Informationen und sich daraus entstehende Schäden übernimmt die W. ARNOLD GmbH keine Haftung. Einzelne Eigenschaften können ohne vorherige Ankündigung geändert werden, wenn sich daraus keine Änderung der Funktionalität des Produktes ergibt.

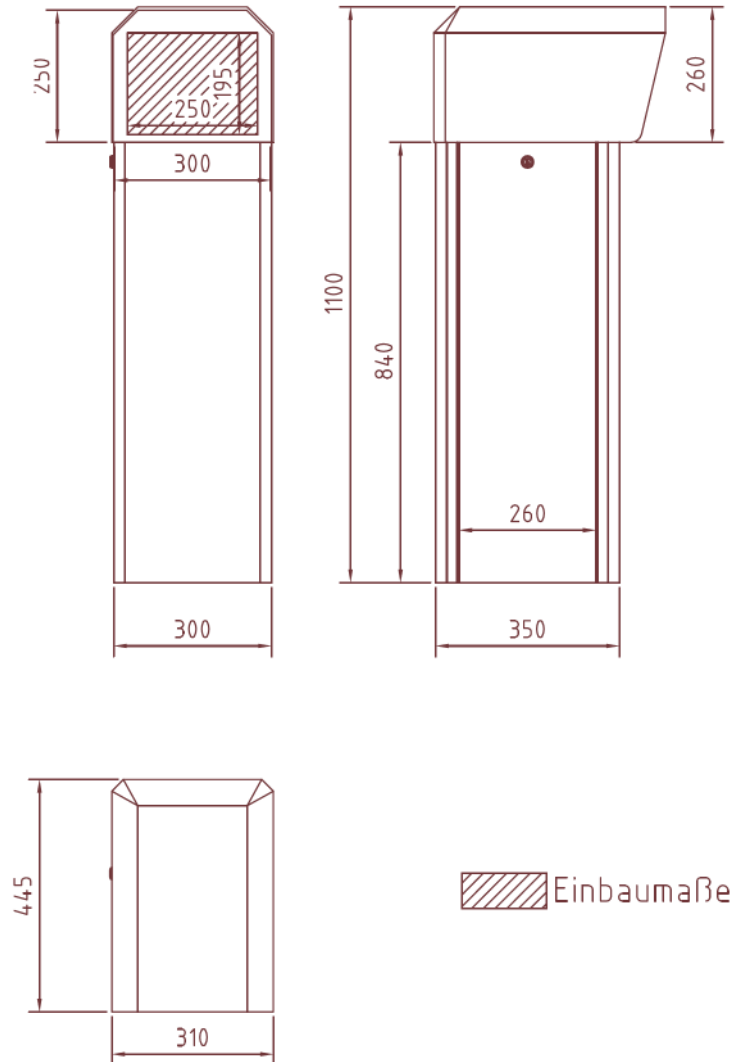
Gehäuse:

		Standard	Zusatzoption gegen Aufpreis
Gehäusekorpus	Haube und Säule in Aluminium	•	
	Haube in RAL 5012	•	
	Korpus in RAL 9010	•	
	Andere RAL-Lackierung		•
	Montageplatte	•	
Frontplatte (Aluminium eloxiert)	Gravur	•	
	Vorbereitung für Sprechanlage für den Einbau Unterputz (Lautsprecherbohrungen und Taste)	•	

Die Daten dienen der Produktbeschreibung und sind keine zugesicherten Eigenschaften. Für fehlerhafte Informationen und sich daraus entstehende Schäden übernimmt die W. ARNOLD GmbH keine Haftung. Einzelne Eigenschaften können ohne vorherige Ankündigung geändert werden, wenn sich daraus keine Änderung der Funktionalität des Produktes ergibt.



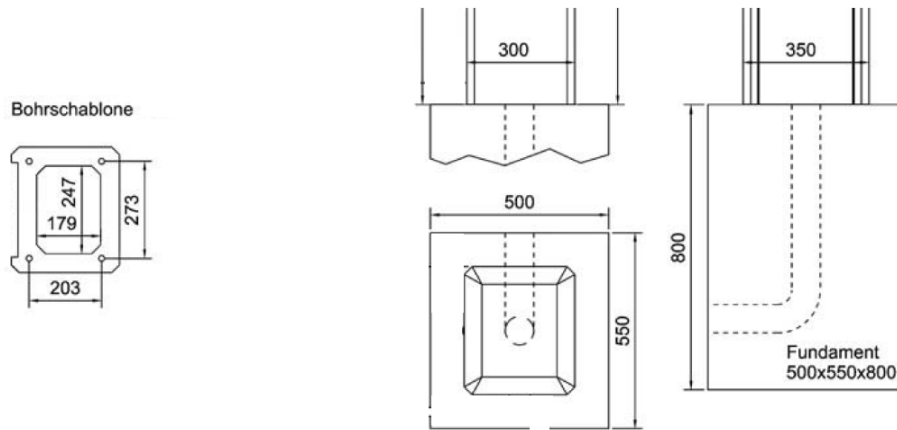
Gehäusezeichnung:



Die Daten dienen der Produktbeschreibung und sind keine zugesicherten Eigenschaften. Für fehlerhafte Informationen und sich daraus entstehende Schäden übernimmt die W. ARNOLD GmbH keine Haftung. Einzelne Eigenschaften können ohne vorherige Ankündigung geändert werden, wenn sich daraus keine Änderung der Funktionalität des Produktes ergibt.



Fundamentplan:



Wir empfehlen für die Fundamente der Gehäuse min. eine Betonfestigkeitsklasse von C20/25 (oder höher), sowie die Verwendung von Reaktionsankern (M12).

Vor dem Erstellen des Fundaments sollten entweder Erdkabel verlegt werden (ausreichende Anzahl der Adern vorsehen) oder ein Kunststofflerrohr für die nachträgliche Verlegung der Erdkabel berücksichtigt werden.

Das Fundament muss unbedingt frostfrei sein mit einer waagerechten Oberfläche von 500 x 550mm. (Wenn möglich, mindestens 30mm höher als der umliegende Boden.)

Mit der mitgelieferten Bohrschablone können entweder Bolzen an den passenden Stellen im Fundament eingegossen werden, oder nach dem Aushärten des Fundaments Löcher für Schwerlastdübel gebohrt werden.

Alternativ kann man mit Spanneisen genauso verfahren werden. Die Spanneisen erlauben ein nachträgliches Verschieben des Gehäuses, um sie genau auszurichten

Die Daten dienen der Produktbeschreibung und sind keine zugesicherten Eigenschaften. Für fehlerhafte Informationen und sich daraus entstehende Schäden übernimmt die W. ARNOLD GmbH keine Haftung. Einzelne Eigenschaften können ohne vorherige Ankündigung geändert werden, wenn sich daraus keine Änderung der Funktionalität des Produktes ergibt.

