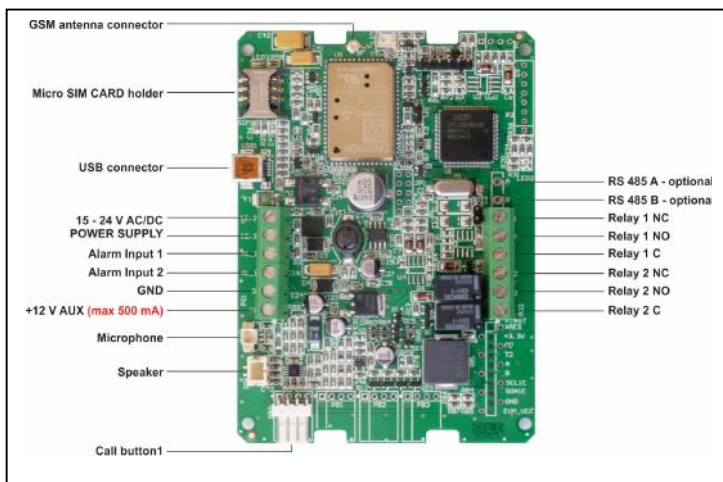


SOLO-NX & SOLO-NX/CL-Kurzanleitung

- Schließen Sie Gerät an der Spannungsversorgung an. (12 bis 24 VDC oder 14,7 bis 24 V AC).
- **Wichtig: Verwenden Sie eine handelsübliche SIM-Karte (Mini-SIM) mit Speicher für mindestens 250 Kontakte.** Setzen Sie die SIM-Karte in Ihr persönliches Mobiltelefon ein, um den PIN-Code zu deaktivieren. Schalten Sie weiterhin Ihre Mailbox ab! Anschließend können Sie die SIM-Karte für das SOLO-NX benutzen.
- **WICHTIG: DEAKTIVIEREN SIE DEN PIN-CODE DER SIM-KARTE!**
- Legen Sie die SIM-Karte in GSW2-Plus Gerät wie unten beschrieben ein – Goldkontakte nach unten und in die abgeschrägte Ecke wie in der Abbildung. Das Gerät muss AUSGESCHALTET sein, wenn Sie die SIM-Karte einlegen!
Legen Sie die SIM-Karte sorgfältig ein, denn die Halterung ist zerbrechlich!
- Schließen Sie das zu schaltende Gerät (z.B. Türöffner, Schranke) an die Relais Kontakte an.
- Warten Sie bis die gelbe LED im 3 Sekunden-Intervall und die grüne LED je nach Signalstärke zwei- bis fünfmal blinken und dann eine Sekunde Pause.
- Das SOLO-NX-Plus ist nun betriebsbereit.

Anschlüsse



PIN	Beschreibung
	Pinleiste links
PS	Power IN
PS	Power IN
IN1	Input 1
IN2	Input 2
GND	Ground
AUX	Verwenden Sie auf keinen Fall die 12V AUX Power für elektrische Türöffner! Diese benötigen eine separate Spannungsversorgung! Sie können sie zur Versorgung der externen Sensoren verwenden (500 mA max)

PIN	Beschreibung	
	Pinleiste rechts	
RS485 A	RS485-Bus A	optional
RS485 B	RS485-Bus B	
1NC	Relais 1	Normal Close
1NO		Normal Open
1COM		COM
2NC	Relais 2	Normal Close
2NO		Normal Open
2COM		COM

Die Daten dienen der Produktbeschreibung und sind keine zugesicherten Eigenschaften. Für fehlerhafte Informationen und sich daraus entstehende Schäden übernimmt die **W. ARNOLD GmbH** keine Haftung. Einzelne Eigenschaften können ohne vorherige Ankündigung geändert werden, wenn sich daraus keine Änderung der Funktionalität des Produktes ergibt.

SOLO-NX & SOLO-NX/CL-Kurzanleitung

Programmierung per SMS (Textmodus)

HINWEIS: Sie können einzelne Befehle wie z.B. ATN1 = 07798765432 senden oder mehrere zusammen in einem Langtext, der aber **160 Zeichen** nicht überschreiten darf.

HINWEIS: Wenn eine Bestätigungs-SMS erforderlich ist, geben Sie ein "+" am Anfang der Befehls-SMS ein
; + ATN1 =; + ATN2 = xxxxxxxxxxxx;

HINWEIS: Sie können die Rufnummern alternativ im nationalen Format (z.B. 017133455...) oder im internationalen Format (z.B. +49171334455...) eingeben!

Rufnummern für Sprachverbindung einrichten:

Fügen Sie bis zu fünf Rufnummern für ausgehende Verbindungen ein. Diese Rufnummern werden nach dem betätigen der Taste angewählt:

;ATN1=xxxxxxxxx;ATN2=xxxxxxxxx;...bis ATN5=xxxxxxxxx;

Die angerufenen Teilnehmer können mit folgender Tastenkombination an Ihrem Telefon eines der beiden Relais schalten:

[1] [1] für 1. Relais

[1] [2] für 2. Relais

Einstellen der Umschaltzeit auf die nächste Rufnummer:

Hier können Sie angeben, nach welcher Zeit die nächste Rufnummer angewählt wird, wenn der angerufene sich nicht meldet. Eingabe der Umschaltzeit in n Sekunden.

;RTNA=n;

Einstellen der Lautstärke und der Mikrofonintensität:

Hier werden die Lautstärke (Level 1 bis Level 20, Default Level ist 10) und die Intensität des Mikrofons (Level1 bis Level 40, Default Level ist 15) eingestellt.

;SPK=n; (Lautstärke)

;MIC=n; (Mikrofon)

Benutzerplätze (max. 100) einrichten:

Fügen Sie eine neue Benutzer-ID für eingehenden Anruf ein:

;CLP1=xxxxxxxxx;CLP2=xxxxxxxxx;...up to CLP100=xxxxxxxxx;

Löschen Sie eine Benutzer-ID für eingehenden Anruf folgendermaßen:

;CLP1=;CLP2=;CLP3=;CLP4=;CLP5=; ... up to CLP100=;

Abfrage der aktuellen Benutzer:

Abfrage aller Benutzerplätze: **;PCLP;**

Abfrage eines Bereiches von Benutzerplätzen: **;PCLP=1,5;** (Benutzerplätze 1 – 5)

Die Daten dienen der Produktbeschreibung und sind keine zugesicherten Eigenschaften. Für fehlerhafte Informationen und sich daraus entstehende Schäden übernimmt die **W. ARNOLD GmbH** keine Haftung. Einzelne Eigenschaften können ohne vorherige Ankündigung geändert werden, wenn sich daraus keine Änderung der Funktionalität des Produktes ergibt.



SOLO-NX & SOLO-NX/CL-Kurzanleitung

PIN Eingabe (nur SOLO-NX/CL, max. 20) einrichten:

Beachten Sie, dass die Plätze 1 bis 10 das Relais 1 schalten, die Plätze 11 bis 20 das Relais 2! Geben Sie immer einen vierstelligen PIN ein (z.B. 4832).

;PIN1=xxxx;PIN2=xxxx;...bis PIN20=xxxx;

Löschen Sie eine PIN folgendermaßen:

;PIN1=;

Abfrage der aktuellen PIN:

Abfrage aller eingegebenen PINs: **;PPIN;**

Abfrage eines Bereiches von PINs: **;PPIN=1,3;** (PIN-Plätze 1 – 3)

**Bei der Nutzung am SOLO-NX/CL geben Sie immer den PIN ein und drücken dann die #-Taste!
z.B. 4832# - bei korrektem PIN ertönt ein langes Signal, bei falsche Eingabe drei kurze Signale!**

Einrichten der Ausgangs-Schaltkonfiguration:

Die Zahl 1 oder 2 nach dem OS-Befehl steht für Relais 1 bzw. Relais 2! Die minimale Zeit beträgt 2 Sekunden!

Impulszeit von 3 Sek.: **;OS1=3;**

Impulszeit von 5 Sek.: **;OS2=5;**

Weitere Einstellungen:

Relais abschalten: **;OSx=0;**

Relais in den Toggle Modus schalten: **;OSx=1;**

(Toggle Modus: das Relais wird bei dem ersten Anruf ein-, bei dem zweiten Anruf wieder ausgeschaltet!)

Einrichten von Rufnummern die Administrationsrechte haben:

Geben Sie auf den Benutzerplätzen **TN1 bis TN5** Telefonnummern ein, die Administrationsrechte auf dem GSW1 haben (z.B. Einrichten oder Löschen von Benutzern, Parameter zu ändern oder zu löschen, Alarm zu empfangen, ...):

;TN1=xxxxxxxxxx;TN2=xxxxxxxxxx;...;TN5=xxxxxxxxxx;

Einrichten der Administrationsrechte:

SL-PARAMETER definieren, welche Telefonnummer im Telefonbuch (TN1 bis TN5) welche Rechte auf dem GSW1 haben.

SL = 0 - Alle Anrufe und SMS werden akzeptiert

SL = 1 - Nur Nummern, die unter Benutzerplatz TN1 gespeichert sind, haben Zugriff auf die GSW2-Plus Einheit.

SL = 2 - Nur Nummern, die unter Benutzerplätze TN1 und TN2 gespeichert sind, haben Zugriff auf die GSW2-Plus Einheit.

SL = 3 - Nur Nummern, die unter Benutzerplätze TN1 bis TN3 gespeichert sind, haben Zugriff auf die GSW2-Plus Einheit.

SL = 4 - Nur Nummern, die unter Benutzerplätze TN1 bis TN4 gespeichert sind, haben Zugriff auf die GSW2-Plus Einheit.

z.B. ;SL=2; für Administrationsrechte auf TN1 und TN2.

Die Daten dienen der Produktbeschreibung und sind keine zugesicherten Eigenschaften. Für fehlerhafte Informationen und sich daraus entstehende Schäden übernimmt die **W. ARNOLD GmbH** keine Haftung. Einzelne Eigenschaften können ohne vorherige Ankündigung geändert werden, wenn sich daraus keine Änderung der Funktionalität des Produktes ergibt.



SOLO-NX & SOLO-NX/CL-Kurzanleitung

Inbetriebnahme

1. Schalten Sie die Spannungsversorgung ein.

Das Gerät beginnt mit der Initialisierung (Phase a: blaue LED an, rote LED aus, gelbe LED blinkt // Phase b: blaue LED an, rote LED blinkt schnell, gelbe LED blinkt langsam). Die Initialisierung ist abgeschlossen und das Gerät betriebsbereit wenn die blaue LED im 0,5 Sekunden-Intervall und die gelbe LED nach ca. 3 Sekunden zu blinken beginnt.

2. Programmierung mit SMS:

Geben Sie mindestens eine Anrufnummer ein: **;ATN1=xxxxxxxxxxxx**; (benutzen Sie z.B. Ihre eigene Telefonnummer)

3. Test

Sie können nun das Gerät von der eingetragenen Rufnummer testen!

Programmierung mit EASYSET Software

Schließen Sie das SOLO-NX Modul erst nach der Installation der Software und der Treiber an!

- Benutzen Sie die Software EasySet & USB Treiberdateien von der CD oder aus dem WEB.
- **Bitte befolgen Sie der "Installationsanweisung" sehr sorgfältig!**
- Installieren Sie die Konfigurationssoftware EasySet inkl. der benötigten USB-Treiber: Doppel Click auf es_2.2.7.57_arnold_driverInc_xxbit.msi file (xx steht für 32 oder 64 Bit Version). Folgen Sie nun der Installationsanweisung.
- Verbinden Sie das GSW2-plus mit einem USB-zu-Mini-USB-Kabel. Bei der ersten Verbindung werden die Treiber für das Gerät nun automatisch installiert. Für die Benutzung des Gerätes wird ein virtueller COM Port eingerichtet. Dieser wird Ihnen nach Abschluss der Konfiguration angezeigt. Bitte merken Sie sich die COM Port Nummer!
- Starten Sie EasySet SW: Doppel Click auf EasySet Icon.
- Verbindungsanschluss (z.B. COM3-Port) und klicken auf Connect.

Programmeinstellungen:

Führen Sie immer zuerst die Funktion **"Read configuration"** aus!

Damit stellen Sie sicher, dass die derzeitige Konfiguration des Gerätes angezeigt wird. Gehen Sie nun Schritt für Schritt durch die Anleitung, um die Einstellungen zu ändern.

FEHLERBEHEBUNG:

Prüfen Sie bitte Folgendes, bevor Sie den Support anrufen.

1. Sie haben ein GSM-Signal (rot blinkende LED),
2. Sie haben eine funktionsfähige-SIM-Karte mit Guthaben,

TECHNISCHER SUPPORT

Siehe die vollständige Handbuch für nähere Informationen. Dies ist nur eine „Quick Start Anleitung". Bitte kontaktieren Sie Ihren Lieferanten für weitere Informationen, wenn Sie das Problem nicht lösen können.

Die Daten dienen der Produktbeschreibung und sind keine zugesicherten Eigenschaften. Für fehlerhafte Informationen und sich daraus entstehende Schäden übernimmt die **W. ARNOLD GmbH** keine Haftung. Einzelne Eigenschaften können ohne vorherige Ankündigung geändert werden, wenn sich daraus keine Änderung der Funktionalität des Produktes ergibt.

