

## EC-Parking-Smart / Einfahrtsstation - Bankkartensystem

### Beschreibung:

Das Einfahrtskontrollgerät EC-WA-EF/S ist für die Verarbeitung von Bankkarten (Girocard) für Kurzzeitparker und Sonderkarten, z.B. für Dauerparker oder einmal Nutzer (Ein- und Ausfahrtskarten), konzipiert.

Die Kartenverarbeitung erfolgt über einen EMV zugelassenen motorischen Hybridkartenleser für Magnetstreifen- und Chipkarten. Damit ist eine Nutzung für Bankkarten ohne Magnetstreifen gesichert. Dauerparker können über den integrierten Kartenleser (Magnetstreifenkarten).

Die Kundenkommunikation erfolgt über ein kontraststarkes TFT-Display (4.3). Der Nutzer erhält darüber klare Informationen (z.B. „Bitte Karte“, „Einfahrt frei“). Die Kartenzuführung ist bei Freigabe der Kartenannahme (Belegung der Präsenzschleife) beleuchtet. Alle Bedieneinheiten sind benutzerfreundlich angeordnet. Die Frontplatte ist aus Aluminium.

Die Anschlüsse sind über die seitliche Servicetür einfach zu erreichen. Für die Spannungsversorgung ist eine Klemmleiste mit Trennschalter eingebaut. Das Gerät verfügt über eine integrierte Heizung.

Das Terminal arbeitet im Slavebetrieb innerhalb des RS485 Vierdraht Bus des ANY-PARK Systems. Der Bus wird potentialfrei am Gerät aufgelegt.

Das WA-Gehäuse passt sich in das Design aktueller Schranken der ACCESS-Baureihe an. Die Ausführung ist aus V2A Stahl und wird lackiert geliefert (RAL2000, Gelborange). Sonderfarben sind gegen Aufpreis erhältlich.



### Technische Daten:

	EC-WA-EF/S
<b>Gesamtmaße:</b>	B x H x T 284 x 1142 x 272 mm ca.25 kg
<b>Höhe Mundstück:</b>	ca. 870 mm
<b>Material / Farbe</b>	V2A-Stahl / RAL 2000 (sonstige RAL-Farben gegen Aufpreis)
<b>Spannungsversorgung:</b>	230 V / ca. 100 W (ohne Heizung)
<b>Schnittstelle:</b>	RS 485 Bus / vier Draht
<b>Umgebungsbedingungen:</b>	-25°C bis +60°C / 5% bis 95% Relative Luftfeuchte

rev. 24032016/01

### Bestellnummer:

- **EC-WA-EF/S** (Einfahrtstation)
- **WACASE2-RAL2** (Option Sonderlackierung nach RAL)
- **WACASE2-RAL4** (Option Lackierung der Vorder- und Rückseite in RAL 7021)

Die Daten dienen der Produktbeschreibung und sind keine zugesicherten Eigenschaften. Für fehlerhafte Informationen und sich daraus entstehende Schäden übernimmt die W. ARNOLD GmbH keine Haftung. Einzelne Eigenschaften können ohne vorherige Ankündigung geändert werden, wenn sich daraus keine Änderung der Funktionalität des Produktes ergibt.



## Funktionen:

		Standard	Zusatzoption gegen Aufpreis
Annahme von Bankkarten als Kurzparker		•	
Annahme von Bankkarten als Dauerparker (White-List)	1.000 Einträge möglich	•	
Annahme von Sonderkarten als Dauerparker (ZUKO-Karten)	10.000 Einträge möglich	•	
Erkennung von gesperrte Bankkarten nach BLZ (PAN)	1.000 Einträge möglich	•	
Erkennung von gesperrte Bankkarten nach BLZ (PAN) und Kontonummer (Black-List)	1.000 Einträge möglich	•	
Erkennung von Bankkarten nach BLZ (PAN) zu einem besonderen Tarif (Grey-List)	1.000 Einträge möglich	•	
Annahme von Sonderkarten (z. B. Bonuskarte, freie AF, Zeitkarte)		•	
Sonderfunktionen	Unregistrierte Ausfahrt ohne Berechnung		•
	Unregistrierte Ausfahrt mit Berechnung		•
	Wochenzeitschaltuhr	•	
	Grey-List-Parker als DP zählen		•
Störmeldungen (entweder mit Weiterleitung zur Verwaltungssoftware ANYPARK oder nur Displaymeldungen – je nach Meldung)	Karte nicht bekannt oder defekt	•	
	Baumbruch	•	
	Keine Systemkarte	•	
	Karte nicht zugelassen	•	
	Karte außerhalb der Karenzzeit	•	
	Karte drehen	•	
Abrechnung per SEPA (Deutschland) oder per EDIFACT (Österreich)	Antipassback Verletzung	•	
		•	

## Technik:

		Standard	Zusatzoption gegen Aufpreis
TFT 4.3"		•	
Klemmblock (3 Netzklemmen, 1 Sicherungstrennklemme)		•	
Servicesteckdose		•	
Gebläseheizung 500 W		•	
Netzteil mit Netzfilter		•	
2 Optokoppler Eingänge		•	
2 Relais Ausgänge		•	

## Gehäuse:

		Standard	Zusatzoption gegen Aufpreis
Gehäusekorpus	Säule in V2A-Stahl	•	
	RAL 2000	•	
	Andere RAL-Lackierung	•	•
	Frontplatte Aluminium eloxiert	•	
	Montageplatte	•	

Die Daten dienen der Produktbeschreibung und sind keine zugesicherten Eigenschaften. Für fehlerhafte Informationen und sich daraus entstehende Schäden übernimmt die W. ARNOLD GmbH keine Haftung. Einzelne Eigenschaften können ohne vorherige Ankündigung geändert werden, wenn sich daraus keine Änderung der Funktionalität des Produktes ergibt.



Die Daten dienen der Produktbeschreibung und sind keine zugesicherten Eigenschaften. Für fehlerhafte Informationen und sich daraus entstehende Schäden übernimmt die W. ARNOLD GmbH keine Haftung. Einzelne Eigenschaften können ohne vorherige Ankündigung geändert werden, wenn sich daraus keine Änderung der Funktionalität des Produktes ergibt.

---

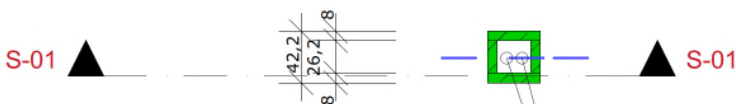
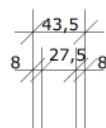
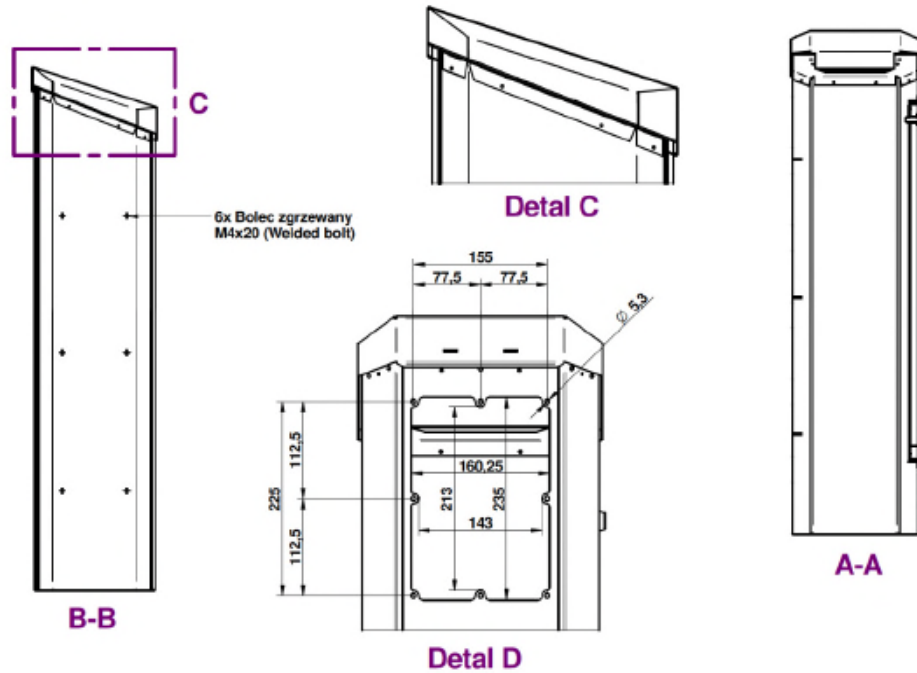
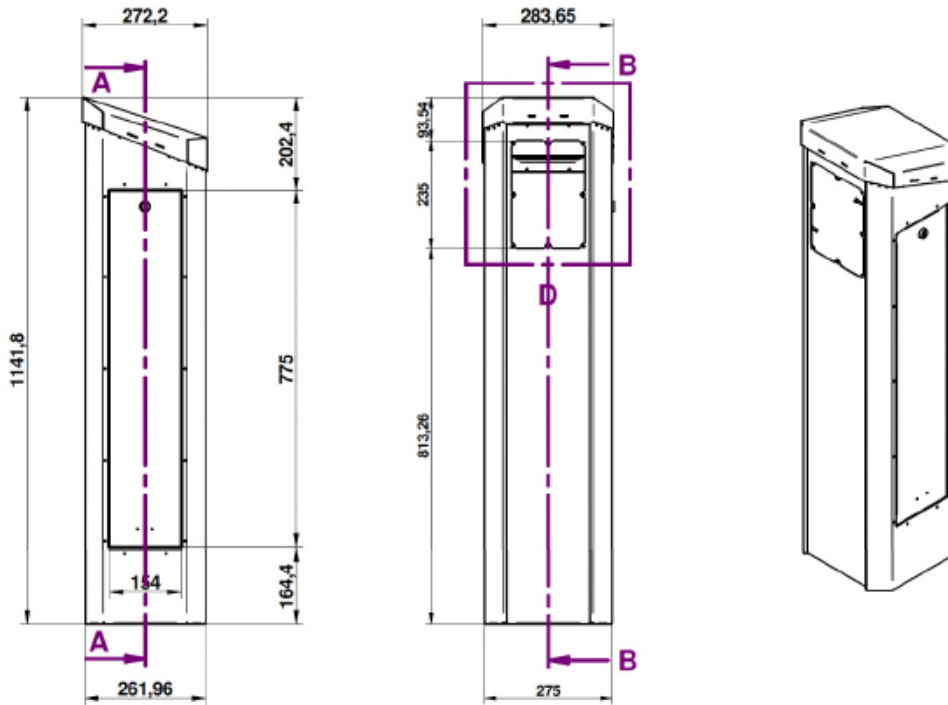
W. ARNOLD GmbH  
Mörfelder Landstr. 11  
D - 63225 Langen

Telefon +49 6103 201270  
info@cardcontrol.com  
www.cardcontrol.com

**W. ARNOLD GmbH**



## Gehäusezeichnung:



Leerrohr für Steuerleitungen, DN 100 mm  
 Leerrohr für Starkstrom / 230 V, DN 100 mm

Die Datei  
 den über  
 keine Är

W.  
 Mö  
 D -

rende Schän  
 n sich daraus



## Fundamentplan:

Die Daten dienen der Produktbeschreibung und sind keine zugesicherten Eigenschaften. Für fehlerhafte Informationen und sich daraus entstehende Schäden übernimmt die W. ARNOLD GmbH keine Haftung. Einzelne Eigenschaften können ohne vorherige Ankündigung geändert werden, wenn sich daraus keine Änderung der Funktionalität des Produktes ergibt.

